



## Сервоприводы SQN7...

# Сервоприводы SQN7...

---



SQN70... / SQN71...



SQN74... / SQN75...

Для воздушных заслонок и регулирующих клапанов на жидкотопливных и газовых горелках

**Реверсивные сервоприводы с электродвигателем с моментом вращения до 2.5 Нм**

- **Время отработки цикла:**
  - SQN70... / SQN71... 4...30 с
  - SQN74... / SQN75... 4...60 с
- **Варианты исполнения:**
  - Вращение по часовой или против часовой стрелки
  - Со встроенными электронными модулями
  - Подбор ведущих валов
- С 2 концевыми и 2...4 дополнительными выключателями, некоторые с точной настройкой
- Зубчатая передача может быть отсоединена
- SQN70... / SQN71...
  - С адаптером для непосредственной замены сервоприводов типа SQN30... / SQN31...
- SQN74... / SQN75...
  - Ведущие валы, крепежные отверстия и входы кабеля подобраны аналогично типу сервопривода, поставляемого Conectron and Berger
- **Исполнение с занесением в список Лаборатории по технике безопасности (США) для применения в США и Канаде.**

---

## Применение

Сервоприводы SQN7... применяются для управления газовыми и воздушными заслонками жидкотопливных или газовых горелок от малой до средней мощности и контролируют расход газа, жидкого топлива или воздуха для горения в зависимости от нагрузки

- В сочетании с одно- или 2-проводным управлением, или 3-позиционными регуляторами, или
- Непосредственно с помощью топочного автомата

---

## Предостережения

**Во избежание травм персонала, нанесения вреда имуществу или окружающей среде должны соблюдаться следующие предостережения!**

**Не допускайте вмешательства или внесения изменений в сервоприводы!**

- Перед выполнением каких-либо изменений в электропроводке сервопривода, полностью отключите оборудование от напряжения
- Обеспечьте защиту от удара электрическим током путем соответствующей защиты подсоединительных клемм и закрепления крышки корпуса
- Проверьте электропроводку и все предохранительные функции перед пуском в эксплуатацию и каждый раз при замене предохранителя
- Падение или скачок напряжения может неблагоприятно повлиять на предохранительные функции. При этом сервоприводы могут не запускаться, даже если они не обнаруживают какого-либо повреждения.

# Сервоприводы SQN7...

---

<b>Указания по монтажу</b>	<ul style="list-style-type: none"><li>• Удостоверьтесь в соблюдении национальных правил техники безопасности</li></ul>
<b>Указания по установке</b>	<ul style="list-style-type: none"><li>• Работы по установке должны проводиться квалифицированным персоналом</li></ul>
<b>Указания по вводу в эксплуатацию</b>	<ul style="list-style-type: none"><li>• Ввод в эксплуатацию и техническое обслуживание должны осуществляться квалифицированным персоналом</li></ul>
<b>Нормы и стандарты</b>	Соответствие CE согласно директивам Европейского Союза <ul style="list-style-type: none"><li>- Электромагнитная совместимость EMC 89 / 336 EEC</li><li>- Директива по низкому напряжению 73 / 23 EEC</li></ul>
<b>Указания по сервисному обслуживанию</b>	Проверяйте электропроводку и все предохранительные функции каждый раз при замене сервопривода
<b>Указания по ликвидации</b>	Сервопривод содержит электрические и электронные компоненты и не может находиться вместе с хозяйственным мусором. Должно соблюдаться местное действующее законодательство.
<b>Механическое исполнение</b>	
Корпус	<ul style="list-style-type: none"><li>- Изготовлен из ударопрочного и жаростойкого пластика</li><li>Цвет: SQN70... / SQN71... : Корпус зубчатой передачи темно-серый, крышка светло-серая</li><li>SQN74... / SQN75... : Полностью черный</li></ul>
Приводной электродвигатель	<ul style="list-style-type: none"><li>- Реверсивный синхронный двигатель с защитой от блокировки</li></ul>
Сцепление	<ul style="list-style-type: none"><li>- Ведущий вал может быть вручную отсоединен от зубчатой передачи и двигателя</li><li>- Автоматическое вторичное зацепление</li></ul>
Настройка точек переключения	<ul style="list-style-type: none"><li>- С помощью настраиваемых кулачков</li><li>- Шкалы рядом с кулачками показывают угол точки переключения</li><li>- Установление кулачков на концевые и вспомогательные выключатели согласно цветовому кодированию (см. "Соединительные схемы")</li><li>- Некоторые кулачковые переключатели имеют точную настройку; они могут быть изменены с помощью стандартной отвертки</li><li>- Другие кулачки могут быть настроены вручную или прилагаемого гаечного ключа или подобного инструмента</li></ul>
Индикация положения	<ul style="list-style-type: none"><li>- Внутри: Шкала в начале кулачкового вала на стороне зубчатой передачи</li></ul>
Электрические соединения	<ul style="list-style-type: none"><li>- Винтовые клеммы</li></ul>
Зубчатая передача	<ul style="list-style-type: none"><li>- Не требует технического обслуживания</li></ul>

# Сервоприводы SQN7...

- 
- Ведущий вал - Изготовлен из черенной стали  
- Подготовлен для установки в передней части зубчатой передачи  
- Возможны различные исполнения
- Установка и закрепление - Передняя часть зубчатой передачи используется как посадочная поверхность  
- Сервопривод закрепляется через сквозные отверстия
- Отпечатанная монтажная плата - Изготовлена эпоксидной смолы со стекловолоконным наполнителем  
- Металлизированные сквозные отверстия
- 

## Типовое обозначение

**SQN7 1 . 6 9 4 A 2 3**



<sup>1)</sup> См. "Размеры"

<sup>2)</sup> См. "Схемы соединений"

<sup>3)</sup> Со стороны ведущего вала

# Сервоприводы SQN7...

## Краткое описание типов

### Сервоприводы SQN70... / вращение против часовой стрелки <sup>9)</sup>

Схема	Ведущий вал <sup>1)</sup>	Продолжительность цикла при 50 Гц <sup>2)</sup> для 90°, с	Стабилизирующий момент	Момент вращения (макс.)	Вспомогательные переключатели <sup>10)</sup>	Реле <sup>11)</sup>	Длина корпуса <sup>1)</sup>	AC 230 В <sup>3)</sup> +10% -15% 50...60 Гц	AC 110 В <sup>4)</sup> +10% -15% 50...60 Гц	SQN7... заменяет
№	№		Нм	Нм	шт.	шт.	мм	Тип <sup>8)</sup>	Тип	Тип <sup>7)</sup>
2	0	4	1.5	0.7	2	2	117	SQN70.224A20		---
4	0	4	1.5	0.7	2	3	117	SQN70.244A20		SQN30.121A2700
6	0	4	1.5	0.7	2	---	80	SQN70.264A20		SQN30.101A2700
9	0	4	1.5	0.7	2	1	117	SQN70.294A20		SQN30.111A2700
9	0	4	1.5	0.7	2	1	117	SQN70.294A20		SQN30.111A3500
2	0	6	1.5	0.7	2	2	117	SQN70.324A20		SQN30.151A2700
2	0	12	2.5	1.2	2	2	117	SQN70.424A20		---
5	0	12	2.5	1.2	2	3	117	SQN70.454A20		---
6	0	12	2.5	1.2	2	---	80	SQN70.464A20		---
2	0	30	2.5	1.3	2	2	117	SQN70.624A20		---
6	0	30	2.5	1.3	2	---	80	SQN70.664A20		SQN30.401A2700
6	3	30	2.5	1.3	2	---	80	SQN70.664A23		SQN30.401A2700

### Сервоприводы SQN71... / вращение по часовой стрелке <sup>9)</sup>

Схема	Ведущий вал <sup>1)</sup>	Продолжительность цикла при 50 Гц <sup>2)</sup> для 90°, с	Стабилизирующий момент	Момент вращения (макс.)	Вспомогательные переключатели <sup>10)</sup>	Реле <sup>11)</sup>	Длина корпуса <sup>1)</sup>	AC 230 В <sup>3)</sup> +10% -15% 50...60 Гц	AC 110 В <sup>4)</sup> +10% -15% 50...60 Гц	SQN7... заменяет
№	№		Нм	Нм	шт.	шт.	мм	Тип <sup>8)</sup>	Тип	Тип <sup>7)</sup>
0	9	4	1.5	0.7	1	---	80	SQN71.203R29 <sup>13)</sup>		---
2	0	4	1.5	0.7	2	2	117	SQN71.224A20		SQN31.151A2700
4	0	4	1.5	0.7	2	3	117	SQN71.244A20		SQN31.121A2700
4	3	4	1.5	0.7	2	3	117	SQN71.244A23		SQN31.121A2730
4	6	4	1.5	0.7	2	3	117	SQN71.244A26		SQN31.121A2760
6	0	4	1.5	0.7	2	---	80	SQN71.264A20	SQN71.264A10	SQN31.101A2700
9	0	4	1.5	0.7	2	1	117	SQN71.294A20		SQN31.111A2700
9	6	4	1.5	0.7	2	1	117	SQN71.294A26		SQN31.111A2760
2	0	6	1.5	0.7	2	2	117	SQN71.324A20		SQN31.151A2700
0	9	12	2.5	1.2	1	---	80	SQN71.403R29 <sup>13)</sup>		---
2	0	12	2.5	1.2	2	2	117	SQN71.424A20		---
5	0	12	2.5	1.2	2	3	117	SQN71.454A20		---
6	0	30	2.5	1.3	2	---	80		SQN71.464A10	---
0	9	30	2.5	1.3	1	---	80	SQN71.603R29 <sup>13)</sup>		---
6	0	30	2.5	1.3	2	---	80	SQN71.664A20	SQN71.664A10	SQN31.401A2700
6	6	30	2.5	1.3	2	---	80	SQN71.664A26		SQN31.401A2760
9	0	30	2.5	1.3	2	1	117	SQN71.694A20		SQN31.411A2700
9	3	30	2.5	1.3	2	1	117	SQN71.694A23		SQN31.411A2730

# Сервоприводы SQN7...

Сервоприводы SQN70... / SQN71... с занесением в список Лаборатории по технике безопасности <sup>12)</sup> для применения в США и Канаде

Сервоприводы SQN70... / вращение против часовой стрелки <sup>9)</sup>  
Сервоприводы SQN71... / вращение по часовой стрелке <sup>9)</sup>

Схема №	Ведущий вал <sup>1)</sup> №	Продолжительность цикла при 50 Гц <sup>2)</sup> для 90° с	Стабилизирующий момент Нм	Момент вращения (макс.) Нм	Вспомогательные переключатели <sup>10)</sup> шт.	Реле <sup>11)</sup> шт.	Длина корпуса <sup>1)</sup> мм	AC 110 В <sup>4)</sup> +10% -15% 50...60 Гц Тип
0	0	30	2.5	1.3	1	---	80	<b>SQN70.603R10</b> <sup>12)</sup>
0	9	4	1.5	0.7	1	---	80	<b>SQN71.203R19</b> <sup>12)</sup>
0	9	12	2.5	1.2	1	---	80	<b>SQN71.403R19</b> <sup>12)</sup>
0	9	30	2.5	1.3	1	---	80	<b>SQN71.603R19</b> <sup>12)</sup>

Сервоприводы, занесенные в список Лаборатории по технике безопасности (США)

- Также соответствуют стандартам CE
- Имеют такие же установочные размеры, как соответствующие стандартные типы

Разница между занесенными и незанесенными в список сервоприводами состоит только в использовании разных материалов, главным образом пластиковых.

Сервоприводы, занесенные в список, дополнительно снабжаются адаптером для применения в США и Канаде (см. "Размеры").

Сервоприводы SQN74... / вращение против часовой стрелки <sup>9)</sup>

Схема №	Ведущий вал <sup>1)</sup> №	Продолжительность цикла при 50 Гц <sup>2)</sup> для 90°, с	Стабилизирующий момент Нм	Момент вращения (макс.) Нм	Вспомогательные переключатели <sup>10)</sup> шт.	Реле <sup>11)</sup> шт.	AC 230 В <sup>3)</sup> +10% -15% 50...60 Гц Тип <sup>8)</sup>	AC 110 В <sup>4)</sup> +10% -15% 50...60 Гц Тип
9	1	4	1.5	0.7	2	3	<b>SQN74.294A21</b>	
9	1	30	2.5	1.3	2	3	<b>SQN74.694A21</b>	

Сервоприводы SQN71... / вращение по часовой стрелке <sup>9)</sup>

Схема №	Ведущий вал <sup>1)</sup> №	Продолжительность цикла при 50 Гц <sup>2)</sup> для 90°, с	Стабилизирующий момент Нм	Момент вращения (макс.) Нм	Вспомогательные переключатели <sup>10)</sup> шт.	Реле <sup>11)</sup> шт.	AC 230 В <sup>3)</sup> +10% -15% 50...60 Гц Тип <sup>8)</sup>	AC 110 В <sup>4)</sup> +10% -15% 50...60 Гц Тип
1	1	4	1.5	0.7	3	2	<b>SQN75.215A21</b>	
2	1	4	1.5	0.7	2	2	<b>SQN75.224A21</b>	
4	1	4	1.5	0.7	2	3	<b>SQN75.244A21</b>	
9	1	4	1.5	0.7	2	1	<b>SQN75.294A21</b>	
2	1	12	2.5	1.2	2	2	<b>SQN75.424A21</b>	
3	1	12	2.5	1.2	4	2	<b>SQN75.436A21</b>	
4	1	12	2.5	1.2	2	3	<b>SQN75.444A21</b>	
9	1	30	2.5	1.3	2	1	<b>SQN75.694A21</b>	
K	1	30	2.5	1.3	2	---	<b>SQN75.6K4A21</b>	<b>SQN75.6K4A11</b>

# Сервоприводы SQN7...

- Обозначения для раздела "Краткое описание типов"
- 1) См. "Размеры"
  - 2) При 60 Гц продолжительность цикла короче приблизительно на 20%
  - 3) AC 220...240 В +10% / -15% возможно, но в случае пониженного напряжения момент вращения уменьшается приibl. на 20%
  - 4) AC 100 В +10% / -15% возможно, но в случае пониженного напряжения момент вращения уменьшается приibl. на 20%
  - 6) При номинальных условиях; при экстремальных условиях (например, +60°C, AC 230 В - 15%) приibl. -25%
  - 7) См. "Замена SQN30.../SQN31..."
  - 8) **Типы, указанные обычным шрифтом, и другие типы по запросу**
  - 9) Смотря на ведущий вал, и когда напряжение управления подается к концевому выключателю I
  - 10) Вспомогательные переключатели (дополнительно к 2 концевым выключателям)
  - 11) Встроенные реле
  - 12) Проверены и зарегистрированы Лабораторией по технике безопасности (США)
  - 13) **SQN7x.xxxR2x (AC 230 В) не зарегистрирован Лабораторией по технике безопасности;** аналогичное исполнение, как SQN7x.xxxR1x (см. "Краткое описание типов")

## Принадлежности Адаптер

(Не подходит для использования с SQN71... / SQN75...)

AGA70.3

Для установки SQN70... / SQN71... вместо SQN3...;  
крепится на SQN70... / SQN71... самонарезающим винтом.



Винт и шайба включены в поставку.

## Технические данные

Общие данные  
сервопривода

<b>Сервопривод</b>	Напряжение сети	AC 230 В -15% +10% AC 110 В -15% +10%
	Промышленная частота	50...60 Гц ± 6%
	Класс защиты	
	- SQN70... / SQN71...	II по VDE 0631
	- SQN74... / SQN75...	I по VDE 0631
	Приводной электродвигатель	Синхронный двигатель
	Потребляемая мощность	6 ВА
	Время включения	60%, макс. 3 мин. непрерывной работы
	Дуговая координата	Макс. 160°, диапазон шкалы 0...130°
	Положение установки	Любое
	Степень защиты	
	- Все типы	IP 40 по DIN 40050, с соответствующими кабельными вводами и крепежными винтами
	- SQN74... / SQN75...	IP 20 по DIN 40050, с боковым выбитым отверстием

# Сервоприводы SQN7...

Кабельный ввод - SQN70... / SQN71...  - SQN74... / SQN75...	Вставной фиксатор кабеля с уплотнением, с резьбой для 2 x Pg9, контргайка не требуется Отверстия для контргайки для фиксирующих уплотнений кабеля
	Тип контргайки 1 x Pg9      M Pg9 DIN 46320 MS 1 x Pg11     M Pg9 DIN 46320 MS
	Дополнительное боковое выбитое отверстие для введения двух кабелей макс. диаметром 6 мм, ослабление натяжения кабеля обеспечивается пользователем (также см. "Степень защиты")
	Pg уплотнения и контргайки не включены в поставку.
	<b>SQN7x.xxxRxx</b> поставляются в США и Канаду в комплекте с адаптером 3/8" (разъем) для кабельного ввода.
Кабельные соединения	Винтовые клеммы для проводов с сечением от 0.5 до 2.5 мм <sup>2</sup>
Уплотнительное кольцо	В соответствии с диаметром многожильного провода
Направление вращения	См. " Краткое описание типов"
Номинальный и стабилизирующий вращающий момент	См. " Краткое описание типов"
Продолжительность цикла - SQN70... / SQN71... - SQN74... / SQN75...	4...30 с при 90° 4...60 с при 90°
Сцепление	Разъединение ведущего вала / зубчатой передачи посредством штифта
Люфт между приводным электродвигателем и ведущим валом - При поставке - После 250,000 циклов	$\leq 1.2^\circ \pm 0.3^\circ$ $\leq 1.5^\circ \pm 0.3^\circ$
Вес (средний)	прибл. 500 г
<b>Концевые и вспомогательные переключатели</b>	Количество концевых выключателей      2  Количество вспомогательных переключателей - SQN70... / SQN71...      1...2 - SQN74... / SQN75...      2...4



# Сервоприводы SQN7...

Приведение в действие	Через кулачковый вал, кулачки с цветовым кодированием (см. "Схемы соединений")	
	Переключатели с точной настройкой	
	- SQN70... / SQN71...: II и III	
	- SQN74... / SQN75...: III	
Предельное напряжение	AC 24...250 В	
Постоянная нагрузка на клеммы при $\cos \varphi = 0.9$ :		
• Схема соединений ①		Зарегистрировано Лабораторией по технике безопасности
- Клеммы 1, 2, 3, 4	< 0.5 A	60 ВА
- Клеммы 5, 6, 7	1 A (7 A) <sup>1)</sup>	120 ВА
• Схема соединений ①		
- Клеммы 1, 2, 6, 7	< 0.5 A	
- Клеммы 3, 4	1 A (7 A) <sup>1)</sup>	
• Схема соединений ②		
- Клеммы 1, 2, 3	< 0.5 A	
- Клемма 4	2 A (14 A) <sup>1)</sup>	
- Клемма 5	2 A (14 A) <sup>1)</sup>	
- Клемма 6	1 A (7 A) <sup>1)</sup>	
- Клемма 7	1 A (7 A) <sup>1)</sup>	
- Клемма 8	< 0.5 A	
• Схема соединений ③		
- Клеммы 1, 2, 3, 8, 11	< 0.5 A	
- Клеммы 4, 5, 7, 10	1 A (7 A) <sup>1)</sup>	
• Схема соединений ④		
- Клеммы 1, 3	< 0.5 A	
- Клемма 4	3 A (14 A) <sup>1)</sup>	
- Клемма 5	3 A (14 A) <sup>1)</sup>	
- Клемма 6	1 A (7 A) <sup>1)</sup>	
- Клемма 7	1 A (7 A) <sup>1)</sup>	
- Клемма 8	< 0.5 A	
• Схема соединений ⑤		
- Клеммы 1, 2, 3	< 0.5 A	
- Клемма 4	2 A (14 A) <sup>1)</sup>	
- Клемма 5	2 A (14 A) <sup>1)</sup>	
- Клемма 6	1 A (7 A) <sup>1)</sup>	
- Клемма 7	1 A (7 A) <sup>1)</sup>	
- Клемма 8	< 0.5 A	
• Схема соединений ⑥		
- Клеммы 1, 2, 3, 4, 5	< 0.5 A	
- Клемма 6	1 A (7 A) <sup>1)</sup>	
- Клемма 7	1 A (7 A) <sup>1)</sup>	
- Клемма 8	1 A (7 A) <sup>1)</sup>	

# Сервоприводы SQN7...

- Схема соединений ⑨
  - Клеммы 1, 2, 3, 4, 5 < 0.5 A
  - Клемма 6 1 A (7 A) <sup>1)</sup>
  - Клемма 7 1 A (7 A) <sup>1)</sup>
  - Клемма 8 < 0.5 A

- Схема соединений (K)
  - Клеммы 1, 2 < 0.5 A
  - Клемма 3, 4, 5, 6, 7, 8 1 A (7 A) <sup>1)</sup>

- Настройка кулачков
- Без точной настройки 1°
  - С точной настройкой Неограниченно

Нормы и стандарты

## Условия окружающей среды

### Транспортировка

Климатические условия DIN EN 60 721-3-2  
Класс 2K2  
Механические условия Класс 2M2  
Диапазон температуры -50...+60 °C  
Влажность < 95 %

### Эксплуатация

Климатические условия DIN EN 60 721-3-3  
Класс 3K5  
Механические условия Класс 3M2  
Диапазон температуры -20...+60 °C  
Влажность < 95 %

## Конденсация, образование льда и попадание воды не допустимы!

<sup>1)</sup> Величина силы тока в круглых скобках допустима как кратковременный пик нагрузки в течение макс. 0.5 секунд.

## Назначение

Синхронный электродвигатель управляет ведущим валом, который связан с кулачковым валом.

Кулачковый вал приводит в действие концевые и вспомогательные переключатели. Положение переключения каждого концевого и вспомогательного переключателя может быть настроено в пределах рабочего диапазона через соответствующий кулачок. Некоторые версии сервопривода оборудованы электронными модулями, которые выполняют дополнительные функции совместно с концевыми и вспомогательными переключателями или внешними устройствами, такими как устройства управления (см. "Соединительные схемы").  
Функции и технические данные линий сервоприводов SQN70... / SQN71... и SQN74... / SQN75... почти идентичны.

Замена SQN30... / SQN31... / Используя адаптер (см. "Принадлежности"), сервоприводы SQN 30... / SQN31... могут быть заменены SQN70... / SQN71....

Не требуется никаких механических изменений.  
Тем не менее, должны учитываться различные назначения клемм двух типов сервоприводов.

"Краткое обозначение типов" содержит **SQN3...**, которые могут быть заменены сервоприводами SQN7....

## SQN30... и SQN31... перечисленные в разделе "Краткое обозначение типов"

- См. версии SQN7... AC 230 В  
Соответствующие версии SQN3... AC 110 В используют такие же типовые обозначения, как версии AC 230 В, с одним исключением: индекс ..A27.. заменяется ..A17...
- Версии, **не** предусматривающие установку потенциометра (см. технические данные DOC132956)

## Схемы соединений

### № ④ → LOA... / LMO...

SQN7x.x44xxx

### 2-ступенчатый режим работы

Предварительная продувка в положении малого пламени "KL" (см. "S5")

LOA... / LMO...

- 1) Без подогревателя
- 2) См. технические данные DOC133021
- 3) LOA21... / LMO21... с подогревателем жидкого топлива: Если контакт "OW" разомкнут во время работы, осуществляется полная программа нового запуска

### № ⑨ → LOA... / LMO...

SQN7x.x94Axxx

### 2-ступенчатый режим работы

Когда горелка отключена → воздушная заслонка открыта (см. "S3")

Предварительная продувка в положении малого пламени "KL" (см. "S5")

LOA... / LMO...

Последовательность цикла без подогревателя жидкого топлива

- 1) Напряжение на клемме 8 сервопривода SQN7...
- 2) См. технические данные DOC133021

\* Когда горелка отключена, воздушная заслонка сохраняется в положении "KL". Заслонка не закрывается, см. примечания к схемам соединений → "S3".  
**Схема соединений ④ → LOA... / LMO... использует такую же функцию с закрытой воздушной заслонкой, когда горелка отключена.**

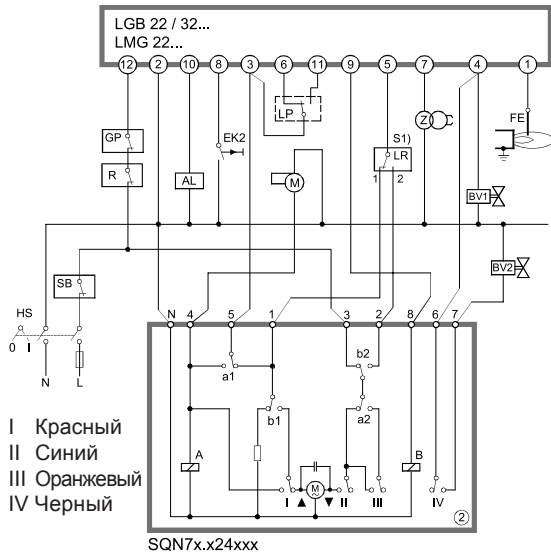
Примечания к "S1...S5" см. "Примечания к схемам соединений"

# Сервоприводы SQN7...

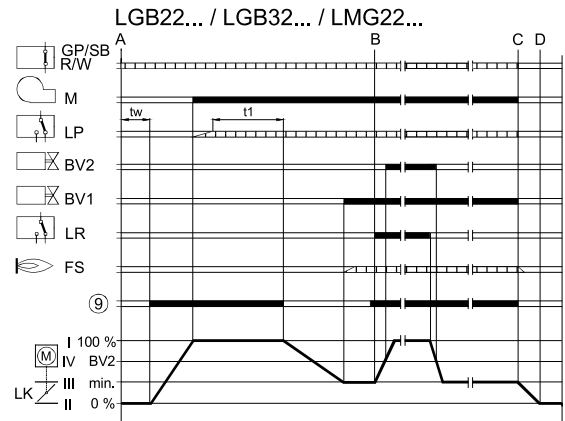
## Схемы соединений

### № ② → LGB22... / LGB32... и LMG22...

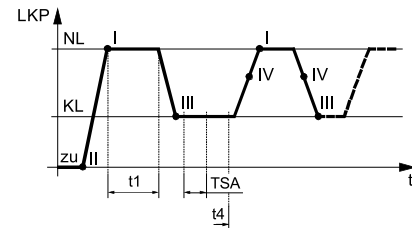
### Модулир. или 2-ступ. режим работы



### Предварительная продувка в положении номинальной нагрузки "NL"

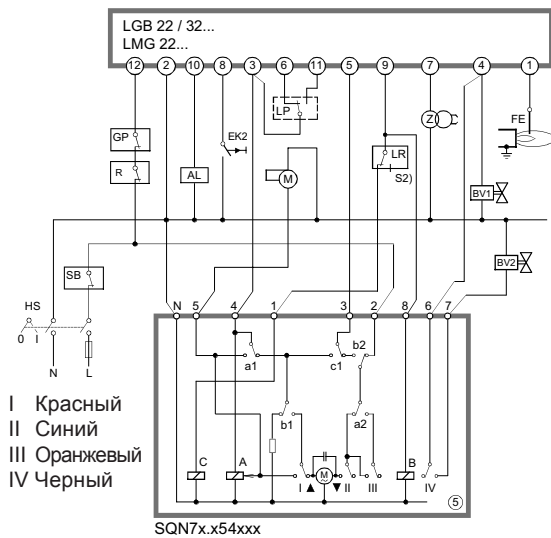


Схемы программного цикла показывают  
2-ступенчатый режим работы  
Для модулируемого режима см. "S1"

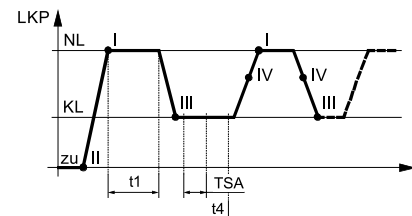
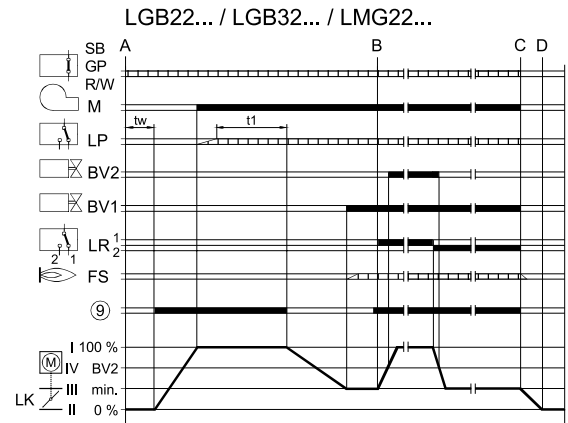


### № ⑤ → LGB22... / LGB32... и LMG22...

### 2-ступенчатый режим работы



### Предварительная продувка в положении номинальной нагрузки "NL"



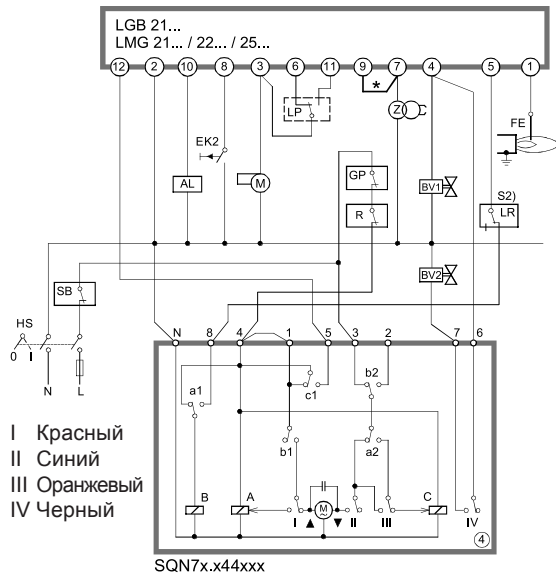
Примечания к "S1...S5" см. "Примечания к схемам соединений"

# Сервоприводы SQN7...

## Схемы соединений

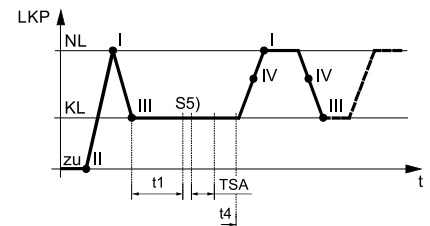
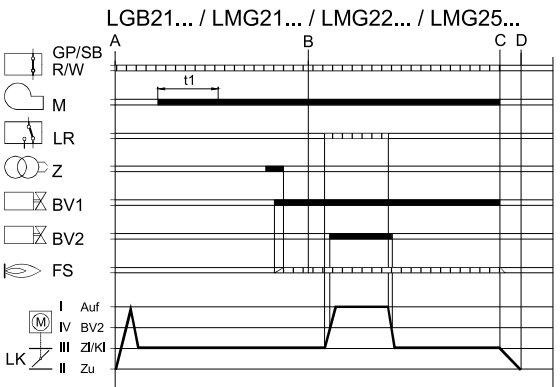
### № ④ → LGB21... / LMG21...

### 2-ступенчатый режим работы



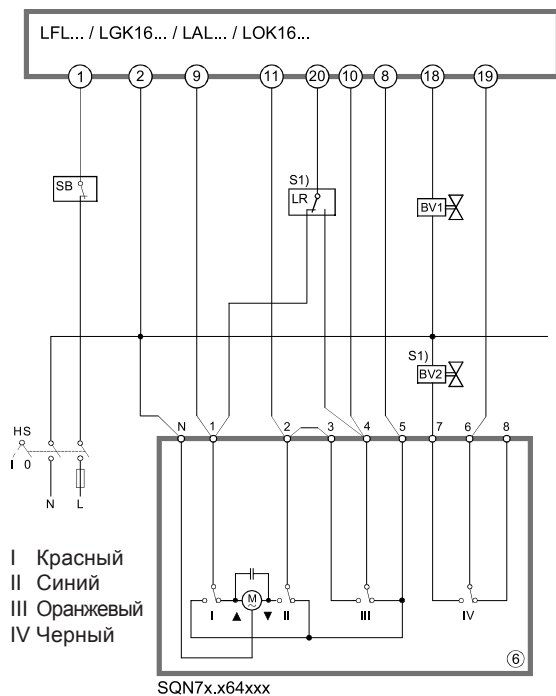
\* Требуется только с LGB21...

### Предварительная продувка в положении малого пламени "KL" (см. "S5")



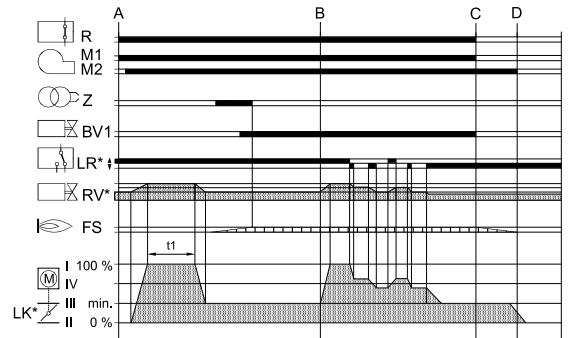
### № ⑥ → LFL... / LGK16... / LAL... / LOK16...

### Модулир. или 2-ступ. режим работы

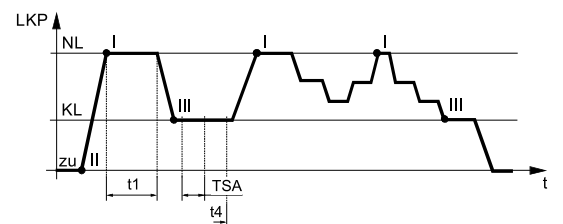


### Предварительная продувка в положении номинальной нагрузки "NL"

### LFL... / LGK16... / LAL... / LOK16...



\* Модулируемый



Схемы программного цикла показывают 2-ступенчатый режим работы  
Для модулируемого режима см. "S1"

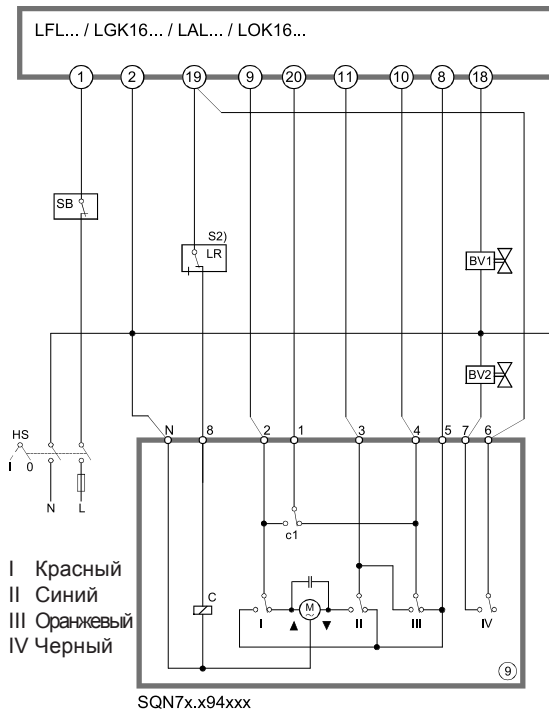
Примечания к "S1...S5" см. "Примечания к схемам соединений"

# Сервоприводы SQN7...

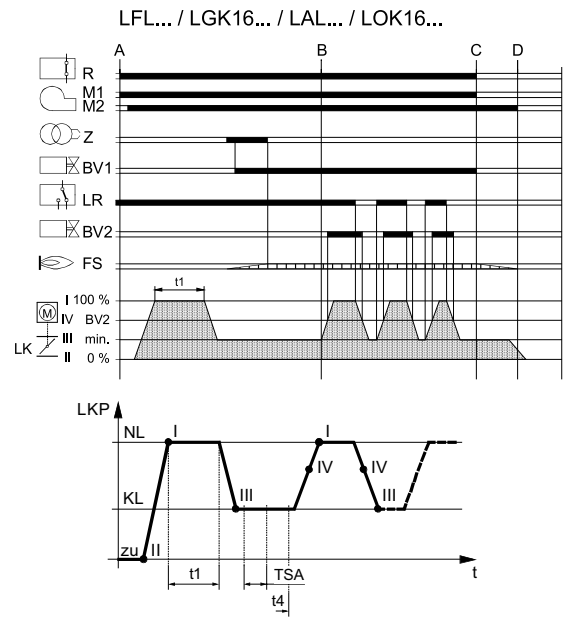
## Схемы соединений

### № 9 → LFL... / LGK16... / LAL... / LOK16...

### 2-ступенчатый режим работы

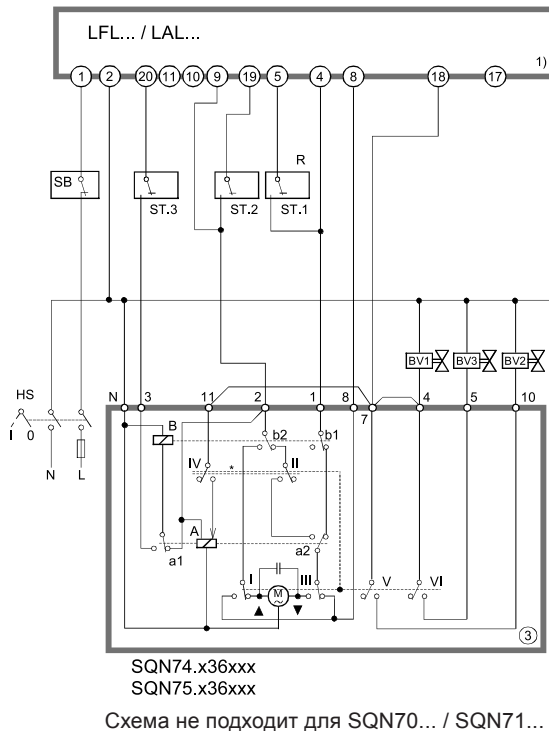


### Предварительная продувка в положении номинальной нагрузки "NL"

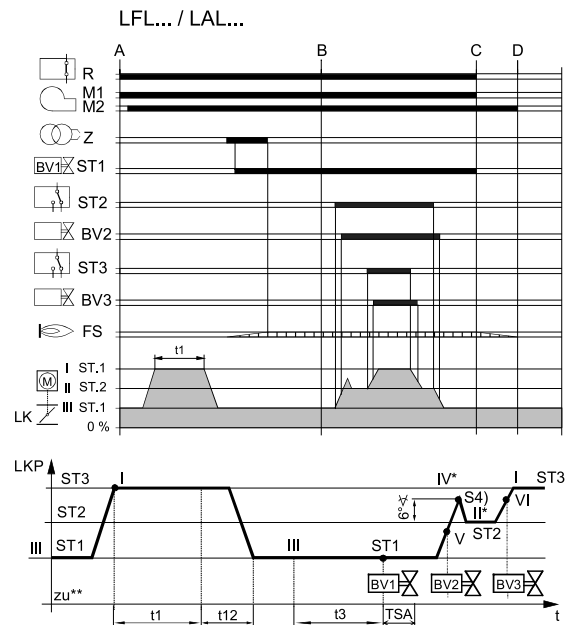


### № 3 → LAL... / LFL...

### 3-ступенчатый режим работы



### Предварительная продувка на ступени 3 Когда горелка отключена → воздушная заслонка остается открытой на ступени 1, см. "S3")



\* Кулачки II и IV жестко соединены

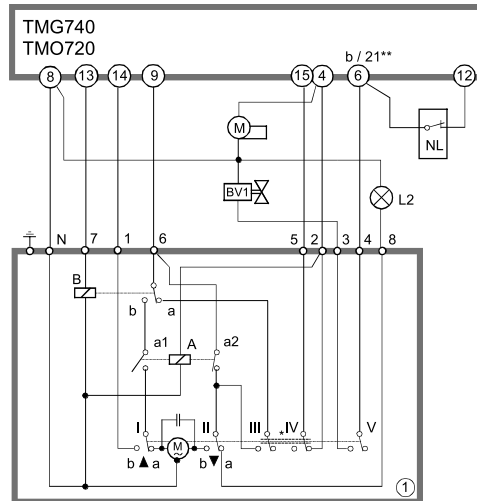
\*\* Когда горелка отключена, воздушная заслонка сохраняется в положении "ST1". Заслонка не закрывается, см. "S3" "Примечания к схемам соединений".

Примечания к "S1...S5" см. "Примечания к схемам соединений"

## Схемы соединений

### № ③ → TMG740 / TMO720

### 2-ступенчатый режим работы



SQN74.x15xxx  
SQN75.x15xxx

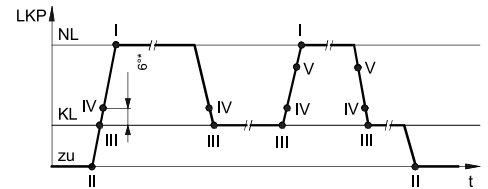
I Красный  
II Синий  
III Оранжевый  
IV Оранжевый  
V Черный

\* Кулачки II и IV жестко соединены

\*\* TMO720 клемма 6  
TMG740 клемма 21

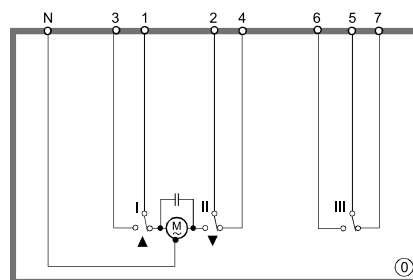
Предварительная продувка в положении  
номинальной нагрузки "NL"

- TMG... / TMO... являются приборами другого производителя; они никогда не производились и не поставлялись компанией Siemens. Комбинация с сервоприводом Siemens предполагает, что он должен быть проверен поставщиком TMG... / TMO... на безопасность и исполнение управления горелки по току. Пользователь берет на себя полную ответственность за их применение.
- Электросхема ① соответствует электросхеме ③ для SQN3...  
Возможно применение только с SQN74... / SQN75...



### № ① → Универсальное использование

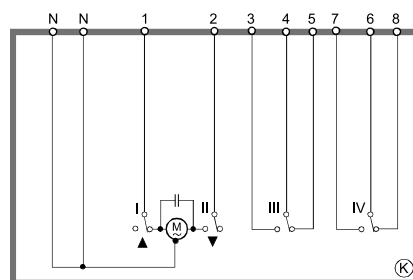
I Красный  
II Синий  
III Оранжевый



SQN7x.x03xxx

### № (K) → Универсальное использование

I Красный  
II Синий  
III Оранжевый  
IV Черный



SQN7x.xK4xxx

Примечания к "S1...S5" см. "Примечания к схемам соединений"

# Сервоприводы SQN7...

Условные обозначения	№ ②	Цифра соответствует цифре или букве в маркировке на внутренней схеме SQN7... (Второй знак после точки в обозначении типа)
	AL	Дистанционная индикация о неполадках (аварийный сигнал)
	BV1	Топливный клапан 1 ступень
	BV2	Топливный клапан 2 ступень
	BV3	Топливный клапан 3 ступень
	EK2	Внешняя дистанционная кнопка перезапуска
	FE	Ионизационный зонд
	FS	Усилитель сигнала пламени
	GL	Регулятор соотношения газа / воздуха
	GP	Реле давления газа
	HS	Главный выключатель
	KL	Малое пламя
	L	Фаза
	LK	Воздушная заслонка
	LKP	Положение воздушной заслонки
	LP	Реле давления воздуха
	LR	Регулятор нагрузки (также см. "S1")
	M	Двигатель горелки или вентилятора
	Ⓜ	Синхронный электродвигатель
	M1	Без последующей продувки
	M2	С последующей продувкой
	N	Нейтраль
	NL	Номинальная нагрузка
	OH	Подогреватель жидкого топлива
	OW	Контакт готовности подогревателя жидкого топлива
	QRB...	Фоторезистивный датчик пламени
	R	Регулятор температуры или давления
	⚡	Реле
	RV	Управляющая заслонка
	SA	Сервопривод
	⚡	Предохранитель
	SB	Ограничитель по безопасности
	ST...	Ступень
	t... / T...	Интервалы времени программы (см. технические данные на соответствующий топочный автомат горелки)
	TSA	Предохранительное время
	Ⓜ R	Сопrotивление
	Z	Трансформатор поджига
	ZU	Заслонка полностью закрыта
	▲	Направление вращения ОТКР.
	▼	Направление вращения ЗАКР.

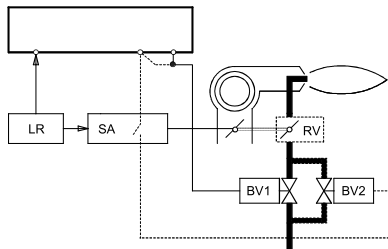
## Схемы управляющей программы

A	Горелка ВКЛ.
A-B	Запуск горелки
B-C	Работа горелки / работа регулятора нагрузки, модулируемый или 2-ступенчатый режим
C	Горелка ВЫКЛ.
C-D	Превышение установленного времени
D	Конец программы, топочный автомат готов к новому запуску



## Примечания к схемам соединений

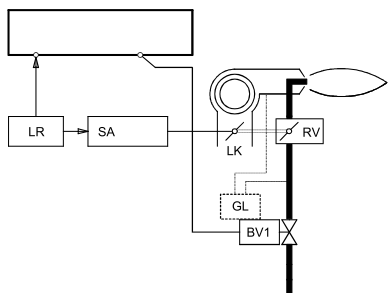
### S1) Регулятор для: • 2-ступенчатого режима работы



Термостат или аналогичный прибор с переключающим контактом (2-проводное управление)

Вместо "BV2" может быть использована управляющая заслонка, которая жестко соединена с воздушной заслонкой (показано пунктирными линиями).

### • Модулируемого режима работы



3-позиционный регулятор для импульсов позиционирования ВКЛ. / ВЫКЛ. с нейтральным положением (2-проводное управление).

"BV2" не используется. Вместо него применяется регулирование соотношения газа / воздуха.

Это может быть выполнено в форме:

- Управляющей заслонки "RV", жестко соединенной с воздушной заслонкой или
- Регулятора соотношения газа / воздуха "GL" типа SKP70... (см. технические данные DOC132962), который в сочетании с аварийным отключением применяется вместо "BV1" (показано пунктирными линиями)

Регулятор нагрузки LR для контроля температуры или давления из ряда Siemens SBT: **RWF40...**

Цифровой универсальный ПИД-регулятор для

- Контроля температуры или давления
- 2-ступенчатого или модулируемого режима работы, со специальными функциями для теплогенераторов (см. Технические данные DOC133089)

### S2)

Термостат или аналогичный прибор с нормально разомкнутым контактом (однопроводное управление)

### S3)

В отопительных системах, где воздушная заслонка не полностью закрывается в случае отключения горелки, в отверстии дымохода происходит подъем температуры (котел, дымовая труба), способствующий довольно быстрому охлаждению котла, что приводит к увеличению потери тепла.

### S4)

Если во время управляющей программы переключатель положения заслонки доступен с обеих сторон, в таком положении заслонки он не запускается, благодаря дифференциалу переключения. Чтобы удостовериться, что в этом положении произошел запуск, управляющая программа проверяет, чтобы заслонка перешла в требуемое положение в течение короткого периода времени.

### S5)

Интенсивность продувки отопительной системы (котел, дымовая труба и т.д.) перед образованием пламени должна соответствовать местным предписаниям. По общему правилу, интенсивность продувки для жидкотопливных горелок должна быть 3 объема отопительной системы, для газовых горелок - 5 объемов. Это ориентировочные значения. Эффективный требуемый объем продувки зависит в основном от конструкции отопительной системы и полностью находится под ответственностью производителя системы. Если предварительная продувка выбирается для положения малой нагрузки, время предварительной продувки должно быть соответственно увеличено (относительно предварительной продувки при номинальной нагрузке) для достижения требуемого объема воздуха.

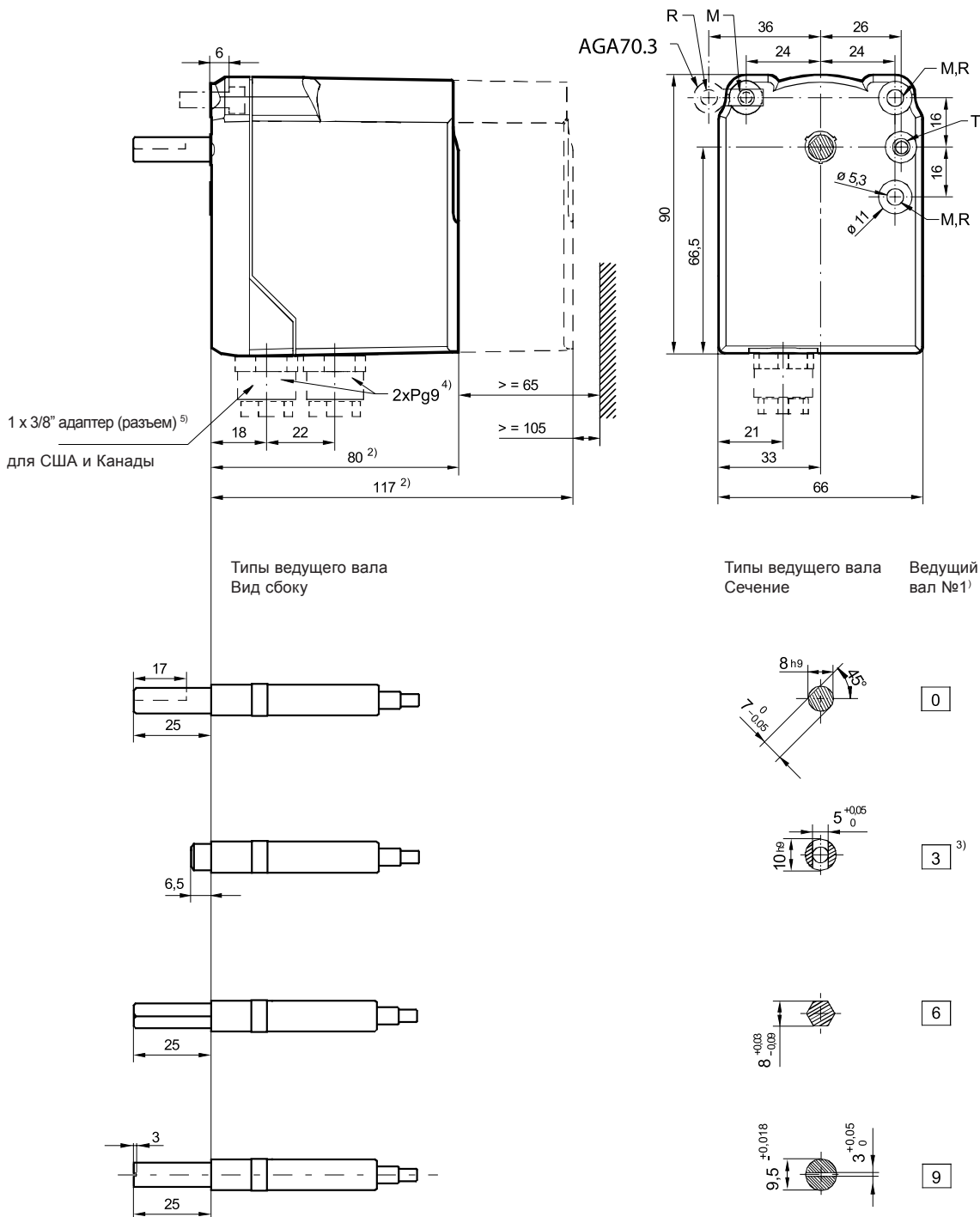
- Дополнительные соединения к топочным автоматам, см. соответствующие технические данные
- Вспомогательные переключатели с точной настройкой, см. "технические данные"
- В схемах соединений положение концевых и вспомогательных переключателей I...VI в сервоприводе в рабочем диапазоне показано между 0o и настраиваемым угловым положением кулачков, т.е. в пусковом положении.

# Сервоприводы SQN7...

## Размеры

Размеры в мм

SQN70... /  
SQN71...



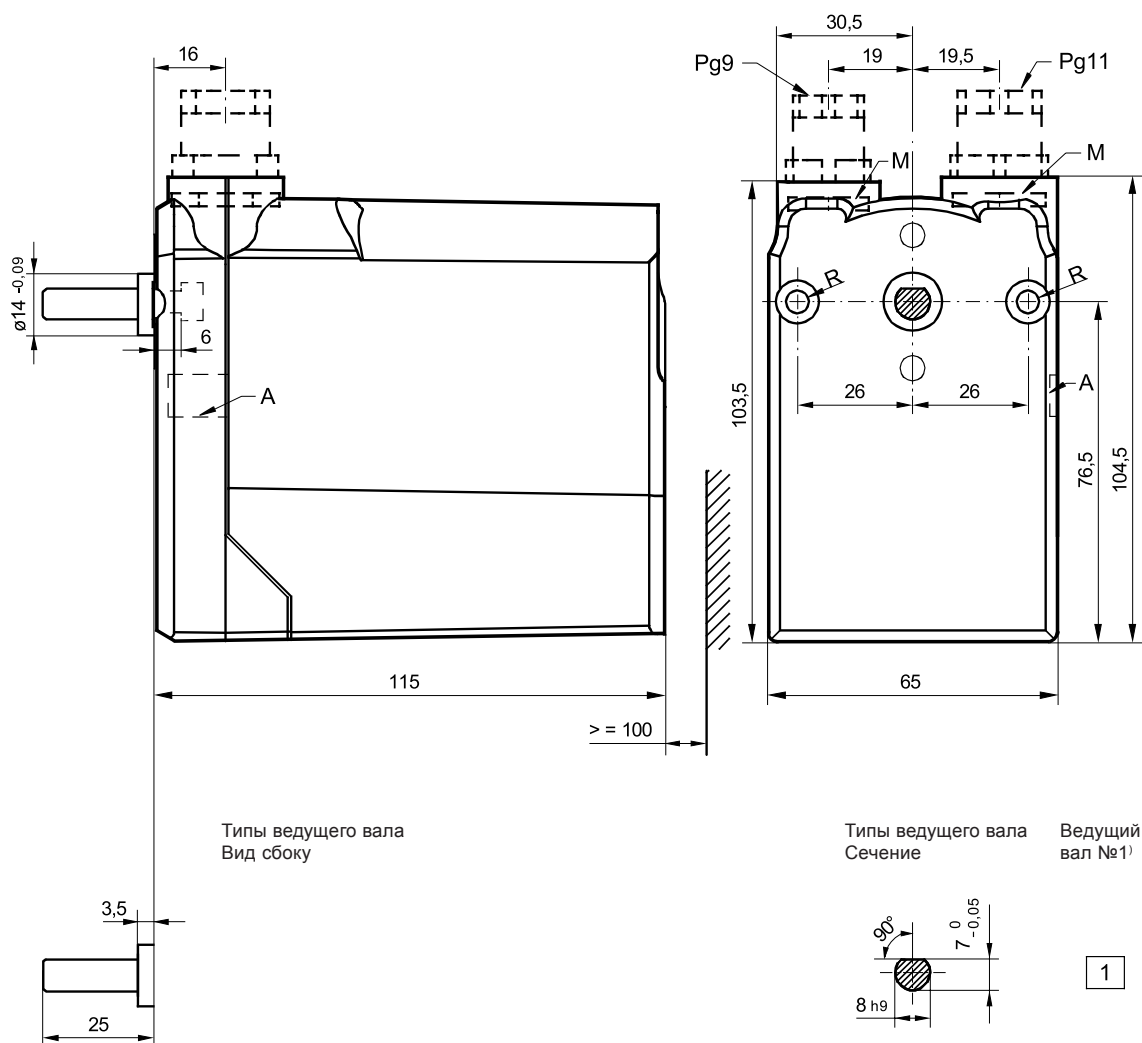
- 1) Ведущие валы показаны в полностью закрытом положении (напряжение на концевом переключателе II). Ведущий вал № соответствует шестой цифре после точки в обозначении типа  
**Например:** SQN 70.664A23 = ведущий вал № 3
- 2) Длина корпуса зависит от типа сервопривода (см. "Краткое обозначение типов")
- 3) Центральное гнездо: глубина 6.3 мм  
Отверстие диаметром 5.1 мм: глубина 16.5 мм (включая глубину центрального гнезда)
- 4) Не включено в поставку
- 5) Поставляется с SQN7x.xxxRxx  
R Положение крепления для SQN3...  
M Сквозное отверстие диам. 5.3 мм  
T Место для пробоя отверстия диам. 5.3 мм

# Сервоприводы SQN7...

## Размеры

Размеры в мм

SQN74... /  
SQN75...



- 1) Ведущие валы показаны в полностью закрытом положении (напряжение на концевом переключателе II)  
 A Место для пробоя отверстия для кабельного ввода  
 R Сквозное отверстие диам. 5.3 мм  
 Положение крепления для Conectron LKS 160 и Berger STA  
 M Гайки Pg, не включены в поставку (типичное обозначение см. "технические данные")

We reserve the right to make technical changes to improve our products without prior notice.  
Мы сохраняем за собой право производить технические изменения для улучшения нашей  
продукции без предварительного уведомления.