



Система управления горелками

LMV5...

LMV50

Система управления горелками со встроенным регулятором соотношения топливо/воздух и регулятором нагрузки для воздуходувных горелок. Со специальными функциями для промышленного применения.

LMV51

Система управления горелками со встроенным регулятором соотношения топливо/воздух и регулятором нагрузки для воздуходувных горелок.

LMV52

Система управления горелками со встроенным регулятором соотношения топливо/воздух и регулятором нагрузки для воздуходувных горелок, включая точную регулировку кислорода.

Менеджер горения LMV5 и данное Описание предназначено для изготовителей оборудования, которые встраивают данные устройства в свое оборудование!

Применение

Менеджер горения LMV5 – это устройство на основе микропроцессора с соответствующими компонентами для управления и контроля воздуходувных горелок средней и большой мощности.

Указание



Предупреждение!

Все замечания, относящиеся к вопросам безопасности и технического обслуживания, изложенные в базовой документации P7550 для LMV5, также относятся и к данному документу!

Действительно для версий программ

LMV50: V10.30
LMV51: V05.20
LMV51.3: V05.20
LMV52.2: V05.20
LMV52.4: V10.30
Внутр. модуль LR: V02.10
Внутр. модуль ПЧ: V01.50
AZL52: V05.10
PLL52: V01.50
CC1N7550ru
22.05.2018



Применяемые директивы:

- Директива по низковольтному оборудованию 2014/35/EC
- Директива по напорному оборудованию 2014/68/EC
- Правил (ЕС) для газовых приборов (EU) 2016/426
- Электромагнитная совместимость (помехозащищенность) *) 2014/30/EC

*) Выполнение требования по электромагнитной совместимости следует проверить после установки системы управления горелками в оборудование

Соответствие предписаниям применяемых директив подтверждается при соблюдении следующих стандартов/инструкций:

- Системы контроля автоматической горелки для горелок и приборов, работающих на газе или жидких топливах DIN EN 298
- Устройства безопасности, регулирования и управления газовыми горелками и газовыми приборами. Системы контроля для автоматических запорных клапанов DIN EN 1643
- Регуляторы распределения газозоудшной смеси для газовых горелок и газовых приборов Часть 2: Электронное исполнение DIN EN 12067-2
- Устройства безопасности, регулирования и управления для газовых горелок и газовых приборов. Общие требования DIN EN 13611
- Терморегуляторы и температурные ограничители для теплогенераторных установок DIN EN 14597
- Приборы обеспечения безопасности, регулирования и управления для газовых и/или масляных горелок и газовых и/или масляных приборов. Частные требования. Часть 1. Электронные средства управления соотношением топлива и воздуха ISO 23552-1
- Устройства управления автоматические электрические бытового и аналогичного назначения Часть 2-5 : Частные требования к автоматическим электрическим системам управления горелками DIN EN 60730-2-5

Действующие редакции стандартов см. в Декларации соответствия!



Указание по DIN EN 60335-2-102
 Бытовые и аналогичные электрические приборы. Безопасность. Часть 2-102. Дополнительные требования к приборам, работающим на газовом, жидком и твердом топливе и имеющим электрические соединения. Электрические соединения LMV5 и PLL5 соответствуют требованиям стандарта EN 60335-2-102.



Соответствие директивам EAC (Соответствие директивам Евразии)














ISO 9001:2015
 ISO 14001:2015
 OHSAS 18001:2007



Директива RoHS, Китай
 Таблица опасных веществ:
<http://www.siemens.com/download?A6V10883536>

Стандарты и сертификаты (продолжение)

	Европа				Евразия	Америка			Австралия	Суда	
Тип											
LMV50.320B2	●	●	●	●	●	---	---	---	---	●	●
LMV51.000C2	●	●	●	●	●	---	---	---	●	●	●
LMV51.040C1	●	---	●	●	●	●	●	●	●	●	---
LMV51.100C1	●	●	●	●	●	●	---	---	●	●	●
LMV51.100C2	●	●	●	●	●	---	---	---	●	●	●
LMV51.140C1	●	---	---	---	●	●	●	●	●	●	---
LMV51.300B1	●	●	●	●	●	●	---	---	●	●	●
LMV51.300B2	●	●	●	●	●	---	---	---	●	●	●
LMV51.340B1	●	---	---	---	●	●	●	●	●	●	---
LMV52.200B1	●	●	●	●	●	●	---	---	●	●	●
LMV52.200B2	●	●	●	●	●	---	---	---	●	●	●
LMV52.240B1	●	---	●	●	●	●	●	●	●	●	---
LMV52.240B2	●	---	●	●	●	---	---	---	●	●	---
LMV52.400B2	●	●	●	●	●	---	---	---	●	●	●
LMV52.440B1	●	---	---	---	●	●	●	●	●	●	---
Компоненты системы LMV5:											
AZL52	●	●	●	●	●	●	●	●	●	●	●
SQM45/SQM48	●	●	●	●	●	●	●	●	●	●	●
SQM9	●	●	●	●	●	●	●	●	●	---	---
QRI2	●	●	●	●	●	●	●	●	●	●	●
QRA7	●	●	●	●	●	●	●	●	●	●	●
PLL52	●	●	●	●	●	●	●	●	●	---	---
QGO20	●	●	●	●	●	●	●	●	●	---	---



Указание!

При использовании LMV5 в Австралии настоятельно рекомендуется с помощью файла *BASE PAR GAS.par* согласовать список параметров со специальными требованиями австралийского рынка. При наличии вопросов обращайтесь непосредственно в австралийское представительство Siemens.



Указание!

По поводу использования LMV5 в системах с уровнем безопасности до SIL3 существует декларация изготовителя от Siemens AG.

Дополнительная документация

Тип изделия	Вид документации	Номер документации
AZL5	Пользовательская документация	A7550
LMV5	Пользовательская документация Базовая схема для использования LMV5 с 2 видами газа	A7550.1
LMV5	Пользовательская документация Базовая схема для использования LMV5 с 2 видами жидкого топлива	A7550.3
LMV5	Пользовательская документация Монтаж газовой заслонки VKF41.xxxC с монтажным комплектом ASK33.4 на исполнительный механизм SQM45.295A9	A7550.4
LMV52	Пользовательская документация Контроль и регулировка COx	A7550.5
LMV5	Список настроек (список параметров и кодов ошибок)	I7550
ACS450	Инструкция по эксплуатации	J7550
LMV5	Принципы установки	J7550.1
LMV5	Базовая документация	P7550
LMV5	Обзор ассортимента В данном документе представлен полный обзор	Q7550
AZL52 / LMV51	Инструкция по эксплуатации	U7550
AZL52 / LMV51	Инструкция по эксплуатации	U7550.1
AZL52 / LMV52	Инструкция по эксплуатации	U7550.2
AZL52 / LMV52	Инструкция по эксплуатации	U7550.3
AZL52 / LMV50	Инструкция по эксплуатации	U7550.4
AZL52 / LMV50	Инструкция по эксплуатации	U7550.5
SQM45 / SQM48	Техническое описание	N7814
SQM9	Техническое описание	N7818
QGO20	Техническое описание	N7842
QGO20	Базовая документация	P7842

Срок службы

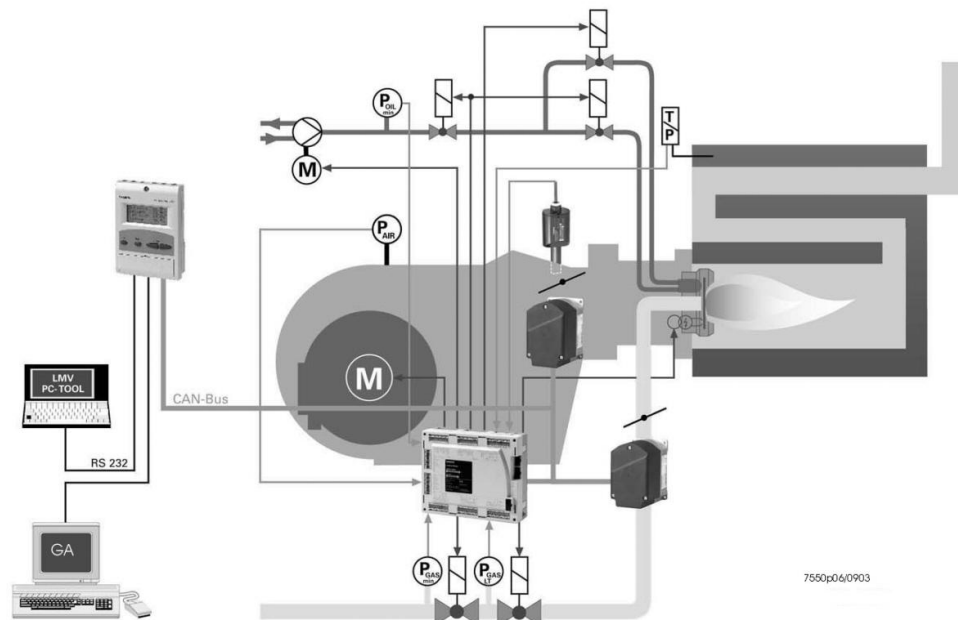
Расчетный срок службы* LMV5 составляет 250 000 циклов запуска горелки, что при обычном режиме нагрева соответствует сроку эксплуатации прим. 10 лет (начиная с даты изготовления, указанной на заводской табличке). Основанием для этого являются результаты испытаний на установление рабочего ресурса в соответствии со стандартом EN 298. Перечень условий опубликован Европейским союзом производителей компонентов (Afecor) (www.afecor.org).

Расчетный срок службы указан с условием использования LMV5 в соответствии с данными технического описания и базовой документации. По окончании срока службы, подразумевающего количество циклов включения горелки или соответствующее время использования, LMV5 должен быть заменен сертифицированными специалистами.

* Расчетный срок службы не является гарантийным периодом, указанным в условиях поставки.

В базовый блок системы LMV5 встроены следующие компоненты:

- Автомат горения с системой проверки герметичности газового клапана
- Электронная подача воздушно-топливной смеси для:
 - не более 4-х исполнительных механизмов для LMV50 / LMV51
 - не более 6-ти исполнительных механизмов для LMV52
- Опция: ПИД-контроллер температуры или давления (регулятор котла/регулятор мощности)
- Дополнительный модуль частотного преобразователя (модуль ЧП)



Пример:

Горелка предназначенная для двух видов топлива

- Газ: Модулированная
- Жидкое топливо: 2-ступенчатая

Компоненты системы (AZL5, приводы и модуль O₂) подключены между собой через систему CAN Bus. Передача данных между подключенными компонентами осуществляется через надежную системную шину данных.

Использование 2-ух микропроцессоров для 2-х канальной обработки сигнала обеспечивает концепцию безопасности.

Система предлагает очень высокий уровень безопасности и надежности для наблюдения за работой программного обеспечения и последовательностью процессов управления.

Все цифровые входы и выходы, относящиеся к безопасности, постоянно контролируются т.н. сетью обратной связи контактов.

Для контроля пламени в случае работы устройства LMV5 в режиме непрерывной работы используется инфракрасный датчик пламени QR1 или электрод ионизации, а в случае периодической работы - фоторезистивный датчик пламени QRB / QRA2 / QRA4 / QRA10 с AGQ1 (230 В ~).

Обслуживание и программирование системы управления горелками осуществляется через блок AZL5 или с помощью компьютерной программы. Пульт оператора характеризует понятный текстовый дисплей и работа с помощью меню, что обеспечивает непосредственную работу и целевую диагностику. Для упрощения диагностики на дисплее представлены рабочие состояния, тип отказа, а также точка времени, когда произошел отказ.

Различные уровни доступа для изготовителя и обслуживающего инженерного персонала защищены паролем. Основные уставки, необходимые оператору оборудования, не требуют защиты паролем. Более того, AZL5 служат в качестве интерфейса к более высокому уровню системы, такому как диспетчеризация здания и система управления (BACS) или PC с установленным программным обеспечением ACS450.

Среди прочих функций обладает возможностью удобного считывания уставок и рабочих состояний, параметризации LMV5 и загрузки трендов. При замене базового блока LMV5 (BU), все параметры можно сохранить в резервной памяти AZL5 для последующей загрузки при установке нового устройства. Таким образом, перепрограммирование в ручном режиме не требуется.

Для разработки специфических топливных рамп изготовитель горелок/котлов может выбирать из 7 различных семейств клапанов и – используя богатую гамму выбора уставок параметров (время программирования, конфигурация входов и выходов и т.д.) то линию подачи топлива можно подобрать исходя из требований заказчика.

Приводы SQM4 / SQM9 приводятся в действие шаговыми двигателями и дают возможность высокоточного позиционирования. Характеристики и уставки приводов определяются базовым блоком LMV5.

Обзор модификаций

№ артикула	Тип	Сетевое напряжение	Вид параметров	Макс. кол-во исполнител. устройств	Автоматический регулятор характеристик	Реле температуры	Входные измерения топлива	Интегрированный проверка клапана для Газовые клапаны	Встроенный PID контроллер нагрузки	Управление частотными преобразователями	аналоговый выход	Точная регулировка O2	**)	
													Безопасное время TSA макс.	
													Газ	Жидкое топливо
BPZ:LMV50.320B2	LMV50.320B2	230 В ~	LMV50	5 *)	●	●	●	●	●	●	●	---	10 с	15 с
BPZ:LMV51.000C2	LMV51.000C2	230 В ~	Европа	4	---	---	---	●	---	---	---	---	10 с	15 с
BPZ:LMV51.040C1	LMV51.040C1	120 В ~	США / Канада	4	---	---	---	●	---	---	---	---	10 с	15 с
BPZ:LMV51.100C1	LMV51.100C1	120 В ~	Европа	4	●	●	---	●	●	---	●	---	10 с	15 с
BPZ:LMV51.100C2	LMV51.100C2	230 В ~	Европа	4	●	●	---	●	●	---	●	---	10 с	15 с
BPZ:LMV51.140C1	LMV51.140C1	120 В ~	США / Канада	4	●	●	---	●	●	---	●	---	10 с	15 с
BPZ:LMV51.300B1	LMV51.300B1	120 В ~	Европа	5 *)	●	●	●	●	●	●	●	---	10 с	15 с
BPZ:LMV51.300B2	LMV51.300B2	230 В ~	Европа	5 *)	●	●	●	●	●	●	●	---	10 с	15 с
BPZ:LMV51.340B1	LMV51.340B1	120 В ~	США / Канада	5 *)	●	●	●	●	●	●	●	---	10 с	15 с
BPZ:LMV52.200B1	LMV52.200B1	120 В ~	Европа	6	●	●	●	●	●	●	●	●	10 с	15 с
BPZ:LMV52.200B2	LMV52.200B2	230 В ~	Европа	6	●	●	●	●	●	●	●	●	10 с	15 с
BPZ:LMV52.240B1	LMV52.240B1	120 В ~	США / Канада	6	●	●	●	●	●	●	●	●	10 с	15 с
BPZ:LMV52.240B2	LMV52.240B2	230 В ~	США / Канада	6	●	●	●	●	●	●	●	●	10 с	15 с
BPZ:LMV52.400B2	LMV52.400B2	230 В ~	Европа	6	●	●	●	●	●	●	●	●	10 с	15 с
BPZ:LMV52.440B1	LMV52.440B1	120 В ~	США / Канада	6	●	●	●	●	●	●	●	●	10 с	15 с

*) При активации модуля VSD можно регулировать только 4 привода SQM4/SQM9!

**)




Внимание!

Максимальное безопасное время в наборе параметров имеет следующую заводскую настройку:

Набор параметров	Газ	Жидкое топливо
LMV50	10 с	10 с
Европа	3 с	5 с
США / Канада	10 с	15 с

На уровне доступа OEM можно устанавливать параметры, отличающиеся от стандартных. Поэтому убедитесь в том, что параметры соответствуют стандартам для соответствующей цели применения (например, EN 676, EN 267 и т. д.), иначе потребуются отдельная проверка установки.

Технические параметры

LMV5	Сетевое напряжение	120 В ~ -15 % / +10 %	230 В ~ -15 % / +10 %
 Указание! Допускается эксплуатация только в заземленных сетях!			
	Трансформатор	AGG5.210	AGG5.220
	- Первичная сторона	120 В ~	230 В ~
	- Вторичная сторона 1	~12 В	~12 В
	- Вторичная сторона 2	2 x ~12 В	2 x ~12 В
	Частота сети	50...60 Гц ±6 %	50...60 Гц ±6 %
	Потребляемая мощность	<30 W (типовая)	<30 W (типовая)
	Класс безопасности	I, с отдельными блоками соответствующими II и III согласно DIN EN 60 730-1	
Нагрузка контактов «входы»			
	• Доп. главный плавкий предохранитель (внешний)	макс. 16 АТ	макс. 16 АТ
	• Предохранитель блока F1 (внутренний)	6,3 АТ согласно DIN EN 60127 2/5	6,3 АТ согласно DIN EN 60127 2/5
	• Сетевое питание: Входной ток зависит от рабочего состояния блока		
	Недостаточное напряжение		
	• Безопасное отключение из рабочего состояния при сетевом напряжении	<96 В ~	<186 В ~
	• Повторный запуск при повышении сетевого напряжения	>100 В ~	>188 В ~
	Топливный насос / магнитная муфта (Номинальное напряжение)		
	• Номинальный ток	1,6 А	2 А
	• Коэффициент мощности	Cosφ >0,4	Cosφ >0,4
	Разгрузочный клапан реле давления (Номинальное напряжение)		
	• Номинальный ток	0,5 А	0,5 А
	• Коэффициент мощности	Cosφ >0,4	Cosφ >0,4
	Статус входов (KRN): (за исключением контура безопасности) контактной сети обратной связи (CFN) используются для контроля системы и им необходимо сетевое напряжение		
	• Вход цепочки безопасности	См. «Нагрузка на контакты, выходы»	
	• Входные ток и напряжение		
	- U _{емакс}		
	- U _{емин}	UN +10 %	UN +10 %
	- I _{емакс}	UN -15 %	UN -15 %
	- I _{емин}	1,5 mA пиковый 0,7 mA пиковый	1,5 mA пиковый 0,7 mA пиковый
	• Рекомендации по материалу контакта для внешних источников сигнала ((реле давления воздуха, реле давления-мин., реле давления-макс., и т.д.)	Серебряные контакты, покрытые золотом	
	• Переходный / неустановившийся режим / вибрация контактов		
	- Допустимое время вибрации контактов при включении / выключении	макс. 50 мс (после этого времени контакты должны оставаться замкнутыми или разомкнутыми)	
	• UN	120 В ~	230 В ~
	• Регистрация напряжения		
	- Вкл. On	90...132 В ~	180...253 В ~
	- Выкл. Off	<40 В ~	<80 В ~

Технические параметры (продолжение)

Сетевое напряжение	120 В ~ -15 % / +10 %	230 В ~ -15 % / +10 %
Нагрузка контактов «Выходы»		
Общая нагрузка на контакты:		
(Номинальное напряжение)		
<ul style="list-style-type: none"> Входной ток устройства (цепочка безопасности) - общий ток контактов, включая: <ul style="list-style-type: none"> - Контактор двигателя вентилятора - Трансформатор розжига - Клапаны - Топливный насос/магнитная муфта 	макс. 5 А	макс. 5 А
Индивидуальная нагрузка контактов:		
Контактор двигателя вентилятора		
<ul style="list-style-type: none"> Номинальное напряжение Номинальный ток Коэффициент мощности 	120 В ~ 1 А Cosφ >0,4	230 В ~ 1 А Cosφ >0,4
Выход сигнализации (Номинальное напряжение)		
<ul style="list-style-type: none"> Номинальный ток Коэффициент мощности 	1 А Cosφ >0,4	1 А Cosφ >0,4
Трансформатор розжига (Номинальное напряжение)		
<ul style="list-style-type: none"> Номинальный ток Коэффициент мощности 	1,6 А Cosφ >0,2	2 А Cosφ >0,2
Газовые клапаны (Номинальное напряжение)		
<ul style="list-style-type: none"> Номинальный ток Коэффициент мощности 	1,6 А Cosφ >0,4	2 А Cosφ >0,4
Клапаны жидкого топлива (Номинальное напряжение)		
<ul style="list-style-type: none"> Номинальный ток Коэффициент мощности 	1,6 А Cosφ >0,4	1 А Cosφ >0,4
Длина кабеля		
<ul style="list-style-type: none"> Сетевая линия Линия HCFN Аналоговая линия Датчик пламени Шина CAN 	макс. 100 м (100 pF/m) макс. 100 м (100 pF/m) ¹⁾ макс. 100 м (100 pF/m) См. главу <i>Технические данные контроль пламени</i> Общая длина макс. 100 м	макс. 100 м (100 pF/m) макс. 100 м (100 pF/m) ¹⁾ макс. 100 м (100 pF/m)



Примечание!

¹⁾ В случае, если длина кабеля превышает 50 м, дополнительная нагрузка не должна подключаться к входам статуса

При превышении определенной длины кабеля приводы необходимо запитать отдельным силовым трансформатором, установленном рядом с приводами.

Технические параметры (продолжение)

Зона сечения Сечение силовых линий питающего напряжения (L, N, PE) и, если требуется, контура безопасности (предохранительное реле, нехватка воды, и т.д.) должны быть подобраны для номинальных токов исходя из выбранного внешнего первичного плавкого предохранителя. Сечение других кабелей должно быть подобрано в соответствии с внутренним плавким предохранителем (макс. 6.3 АТ).

Мин. площадь сечения	0.75 mm ² (одинарный или многожильный провод согласно VDE 0100)
----------------------	---

Изоляция кабелей должна соответствовать соответствующим требованиям по температуре и окружающей среды. Кабели CAN (Bus) указаны фирмой Siemens и могут быть заказаны в качестве принадлежностей. **Не должны применяться другие кабели. При несоблюдении этого условия характеристики электромагнитной совместимости системы LMV5 будет невозможно рассчитать!**

Сетевое напряжение	120 В ~ -15 % / +10 %	230 В ~ -15 % / +10 %
--------------------	--------------------------	--------------------------

Предохранители, используемые в базовом блоке LMV5

- F1	6,3 АТ DIN EN 60127 2/5	6,3 АТ DIN EN 60127 2/5
- F2	4 АТ GMD-4A	4 АТ DIN EN 60127 2/5
- F3	4 АТ GMD-4A	4 АТ DIN EN 60127 2/5

AZL5

Рабочее напряжение	24 В ~ -15 % / +10 %
Потребляемая мощность	< 5 Вт (типичное значение)
Степень защиты корпуса	
- Задняя панель	IP00 согласно IEC 529
- Передняя панель	IP54 согласно IEC 529 после установки
Класс безопасности	I, с отдельными элементами, соответствующими II и III согласно DIN EN 60730-1

Батарея:

Поставщик	Справочный тип
VARTA	CR 2430 (LF-1 / 2 W)
DURACELL	DL 2430
SANYO ELECTRIC, Osaka / Japan	CR 2430 (LF-1 / 2 W)
RENATA AG, Itingen / CH	CR 2430
Степень загрязнения	2

Технические параметры (продолжение)

PLL52	Сетевое напряжение «X89-01»	120 В ~ -15 % / +10 %	230 В ~ -15 % / +10 %	
	Класс безопасности	I, с отдельными элементами, соответствующими II согласно DIN EN 60730-1		
	Частота сети	50 / 60 Гц ±6 %	50 / 60 Гц ±6 %	
	Потребляемая мощность	Приблизительно 4 VA	Приблизительно 4 VA	
	Степень защиты	IP54, корпус в закрытом исполнении		
	Длина кабеля / поперечное сечение:			
	• Электрическое соединение «X89»	Винтовые клеммы сечением до 2.5 mm ²		
	• Длина кабеля	≤10 м до QGO20		
	• Поперечное сечение	См. Описание QGO, скрученные пары		
	Аналоговые входы:			
• Датчик температуры подаваемого воздуха	Pt1000 / LG-Ni1000			
• Датчик температуры топочных газов	Pt1000 / LG-Ni1000			
• QGO20	См. Описание N7842			
• Интерфейс	Шина передачи данных LMV52			
AGG5.2	Трансформатор AGG5.220			
	- Первичная сторона	230 В ~		
	- Вторичная сторона	12 В ~ (3x)		
	Трансформатор AGG5.210			
- Первичная сторона	120 В ~			
- Вторичная сторона	~12 В ~ (3x)			
Кабель шины CAN	Тип кабеля:			
	AGG5.641	8 мм. диаметр +0,5 / -0,2 мм радиус сгиба ≥120 мм температура окружающей среды - 30...+70 °C (без перемещения кабеля) кабель устойчив к практически всем типам минеральных масел		
	AGG5.631	7.5 мм диам. ±0.2 мм радиус сгиба ≥113 мм температура окружающей среды - 30...+70 °C (без перемещения кабеля) кабель устойчив к практически всем типам минеральных масел		

Контроль пламени с помощью

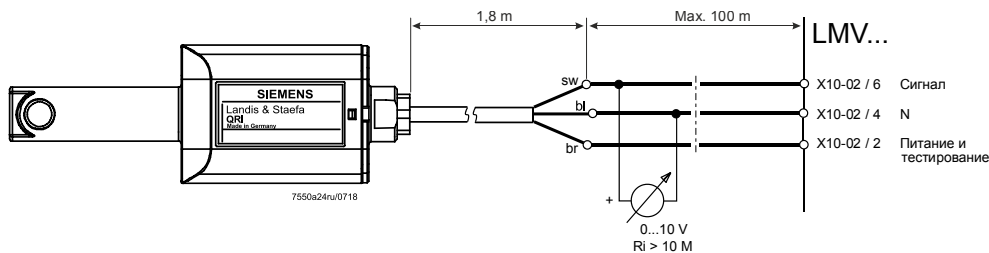


Замечание:
Все измеренные значения напряжений относятся к соединительной клемме N (X10-02, разъем 4).

QRI
(подходит для непрерывного режима работы)

Напряжение источника питания на клемме POWER QRI при работе/ проверке (X10-02 разъем 2)	примерно. 14 / 21 В
Минимальное напряжение сигнала, требуемое на клемме FSV / QRI (X10-02 разъем 6)	мин. 3,5 В Отображение пламени прим. 50%

Схема подключения



Подробную информацию смотрите в Описании N7719.

ИОНИЗАЦИЯ (для непрерывного режима работы)



Отсутствие напряжения на клемме датчика ION (X10-03, клемма I 1) прим. Усетев.

Примечание!
Электрод ионизации должен быть установлен таким образом, чтобы была обеспечена защита от поражения электрическим током!

Ток короткого замыкания	макс. 0,5 мА ~
Минимально необходимый ток ионизации	6 мкА —, индикация пламени ок. 50 % (при заводской настройке параметра <i>КэффНормиров</i>)
Максимально необходимый ток ионизации	85 мкА —, индикация пламени ок. 100 % (при заводской настройке параметра <i>КэффНормиров</i>)
Допустимая длина кабеля датчика (отдельная проводка)	100 м (заземление кабеля 100 пф/м)



Примечание!
При увеличении емкости(длины) ионизации напряжение на электроде ионизации уменьшается и тем самым ток ионизации уменьшается. При очень большой длине кабеля и высокоомном пламени может потребоваться использование кабеля с небольшой емкостью. (например, кабель зажигания).
Электронный контур предусмотрен таким образом, что влияние искры поджига на ток ионизации должно быть в значительной мере устранено. Однако, в фазе зажигания, минимально необходимый ток ионизации уже должен быть достигнут.
Если это не произошло, то необходимо изменить положение разъемов трансформатора зажигания на передней стороне и или электродов также.

Контроль пламени с помощью QRA2 / QRA4 / QRA10 при использовании AGQ1.xA27



Только для повторно-кратковременного режима работы.

Примечание.

AGQ1 имеется в наличии только для питания от сети переменного тока 230 В ~.

QRA

Напряжение питания во время работы	280-325 В
Напряжение питания во время тестирования	350-450 В



Внимание!

Чтобы обеспечить повышение напряжения питания УФ-ячейки для испытания постороннего света в фазе 21 (выход нагнетателя X3-01 разъем 1), параметр *МинВрСигнСтарт* (минимальное время фазы 21) должен быть установлен минимум на 5 секунд.

Более подробно о QRA2 / QRA10 см. в техническом описании N7712.
Более подробно о QRA4 см. в техническом описании N7711.



Внимание!

Датчики пламени QRA2 / QRA4 / QRA10 при настройке функции подавления постороннего света (параметр *ExtranLightTest* = отключен) использовать нельзя, так тестирование датчиков не выполняется!

LMV5

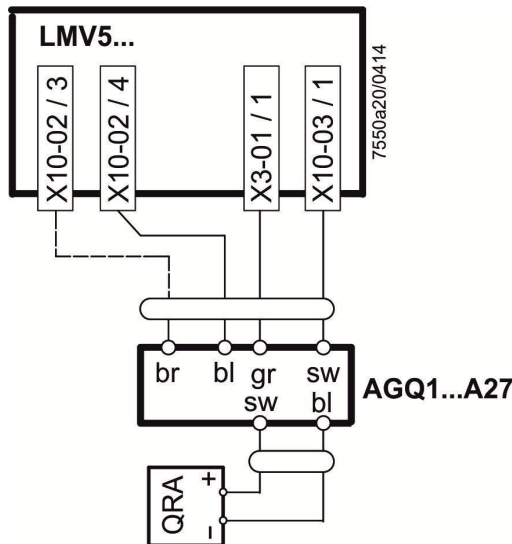
Возможное значение тока ионизации	макс. 10 мкА
Необходимое значение тока ионизации	мин. 6 мкА

AGQ1.xA27

В сочетании с LMV5 должно использоваться дополнительное устройство AGQ1.xA27.

Напряжение питания	230 В ~
Возможное значение тока	макс. 500 мкА
Необходимое значение тока	мин. 200 мкА

Схема подключения



Назначение выводов LMV5:

X10-02 разъем 3	L
X10-02 разъем 4	N
X10-03 разъем 1	Ионизация
X3-01 разъем 1	Вентилятор

Цветовой код:

- br = коричневый
- bl = синий
- sw = черный
- gr = серый (ранее: rt = красный)

Длина 2-жильного кабеля между QRA и AGQ при укладке вместе с другими проводами, например в кабельном канале, должна составлять макс. 20 м. Максимально допустимая длина может составлять 100 м, если 2-жильный кабель раскладывается на расстоянии минимум 5 см от других токоведущих проводов. Длина 4-жильного кабеля между AGQ и LMV5 может составлять максимум 20 м. Допускается максимальная длина 100 м, если сигнальная жила (ионизация / черная) раскладывается не вместе с кабелем, а отдельно, на расстоянии минимум 5 см от других токоведущих проводов.

Контроль пламени с помощью

QRA7

(подходит для непрерывного режима работы)

Напряжение питания

- QRA73A17 / QRA75A17 120 В ~
- QRA73A27 / QRA75A27 230 В ~

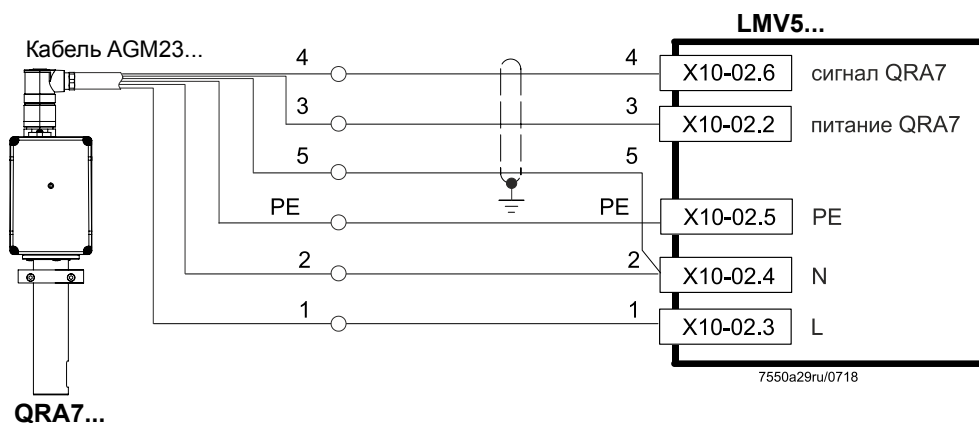
Напряжение питания при тестировании за счет увеличения напряжения питания для QRA7 (X10-02 разъем 2)

Необходимое напряжение питания (X10-02 разъем 6) мин. 3,5 В

Допустимая длина кабеля датчика

- 6-жильный провод макс. 10 м
- сигнальный провод № 3, 4 и 5 макс. 100 м (раскладывается отдельно от L, N и PE в виде экранированного кабеля)

Схема подключения



Более подробно о QRA7 см. в техническом описании N7712.

Контроль пламени с помощью

QRB (только для прерывистого режима работы)

Отсутствие напряжения на клемме датчика QRB (X10-02, разъем 1)	ок. 8 В
Минимально необходимый ток датчика (пламя присутствует)	мин. 30 мкА, индикация пламени 35 % (при заводской настройке параметра <i>КэффНормиров</i>)
Максимально допустимый ток датчика (темновой ток без пламени)	макс. 5 мкА
Максимально возможный ток датчика	макс. 70 мкА, индикация пламени ок. 100 % (при заводской настройке параметра <i>КэффНормиров</i>)
Допустимая длина кабеля датчика QRB (отдельная проводка)	100 м (заземление кабеля 100 пф/м)



Примечание!

Сопротивление датчика $RF < 5 \text{ к}\Omega$ (приблизительно) определяется как короткое замыкание и при эксплуатации приводит к отключению по безопасности как при пропадании пламени.

Измерение напряжения на клемме датчика QRB в процессе работы горелки имеет четкое отображение: если напряжение падает ниже 1 В, то возможно произойдет отключение по безопасности.

По этой причине, перед тем как использовать высокочувствительный фоторезисторный датчик пламени (QRB1B или QRB3S), следует проверить, действительно ли такой датчик необходим!

Увеличение емкостной линии между клеммами датчика QRB и сетью под напряжением «L» отрицательно влияет на чувствительность датчика и увеличивает риск повреждения датчика пламени из-за перегрузки сети. Необходимо соблюдать требования по отдельной прокладке кабеля датчика, изложенные в Описании 7714!

Более подробную информацию смотрите в Описании N7714.



Внимание!

Датчик QRB при настройке функции подавления постороннего света использовать нельзя, так тестирование датчиков не выполняется!



Внимание!

Соблюдайте соответствующие стандарты и директивы (например, о дополнительном контроле за температурой в камере сгорания)!

Индикация пламени с помощью AZL5

Для **обнаружения пламени** (при помощи AZL5), соблюдайте следующие основные правила:

Вышеуказанные процентные значения получаются когда, например, для параметра «Стандартизировать» (стандартизация сигнала пламени), используется уставка по умолчанию.

Точность индикации составляет максимум $\pm 10 \%$, в зависимости от допусков компонентов.

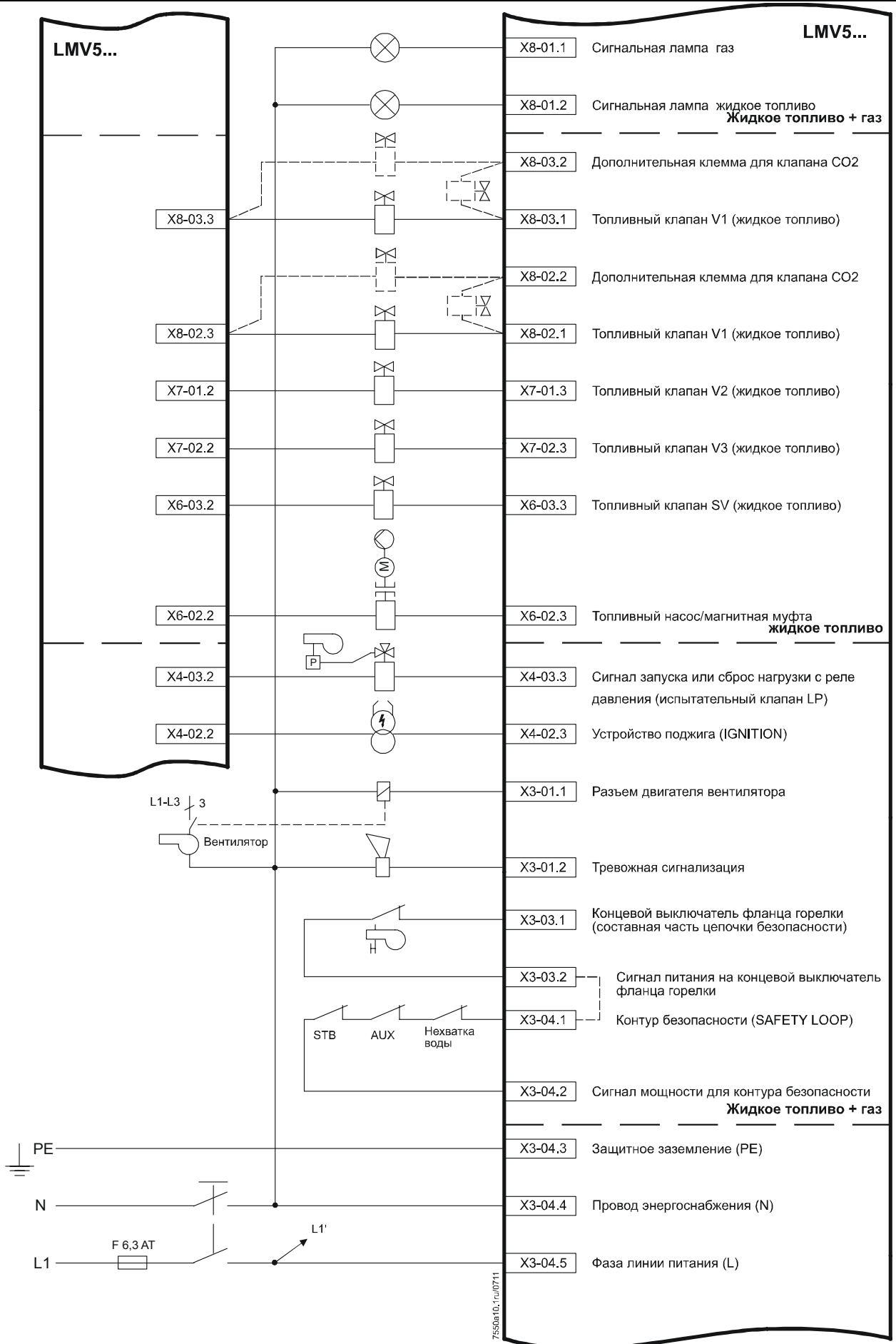
Следует также отметить, что касается физических причин, то линейное отношение между значениями сигнала датчика и индикацией отсутствуют. Это особенно ярко видно при наблюдении за током ионизации.

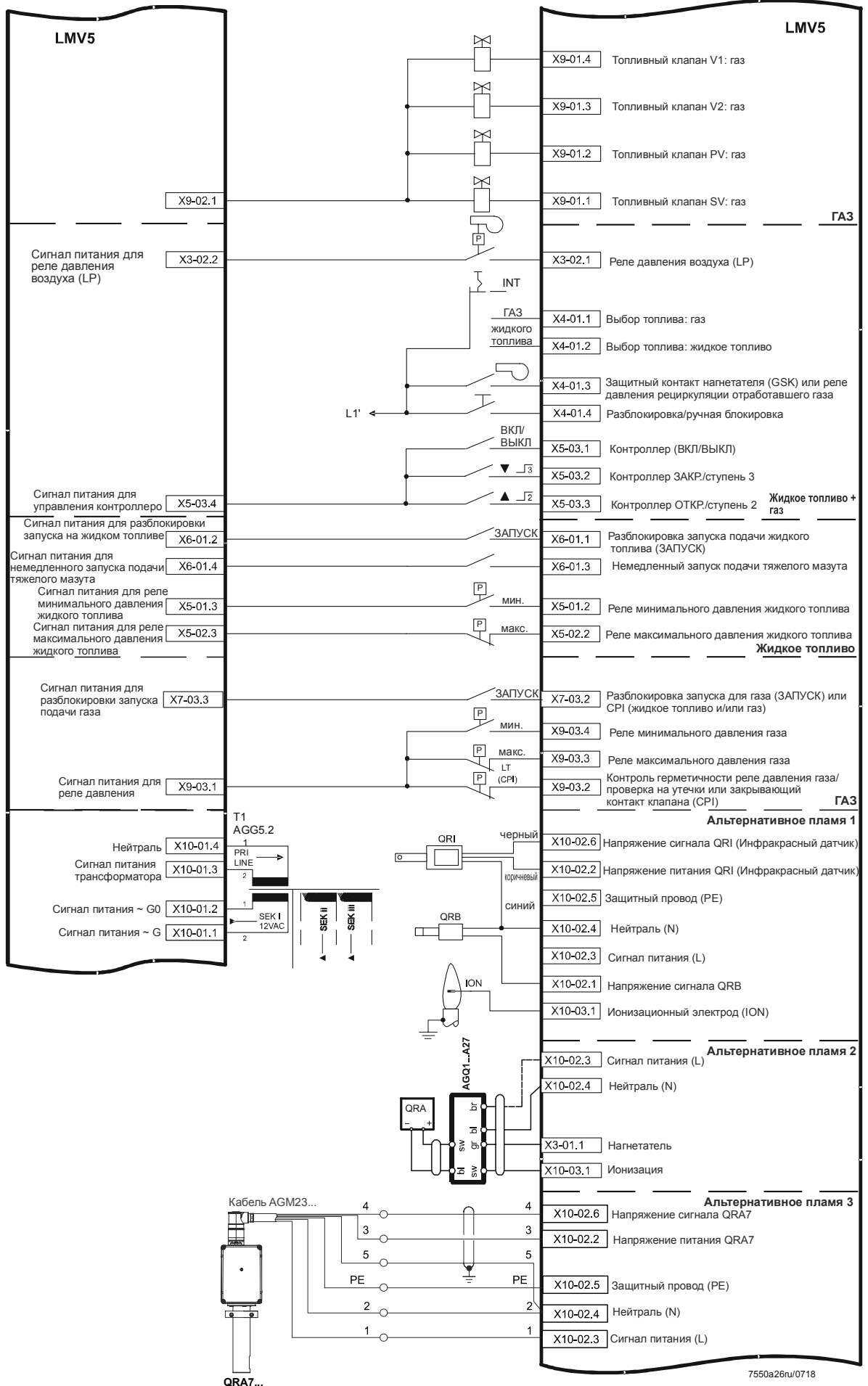
Условия окружающей среды (все компоненты системы LMV5)	Хранение	DIN EN 60721-3-1
	Климатические условия	класс 1K3
	Механические условия	класс 1M2
	Диапазон температуры	-20...+60 °C
	Влажность	<95 % относительной влажности
	Транспортировка	DIN EN 60721-3-2
	Климатические условия	класс 2K2
	Механические условия	класс 2M2
	Диапазон температуры	-30...+60 °C
	Влажность	<95 % относительной влажности
	Работа	DIN EN 60721-3-3
	Климатические условия	класс 3K3
Механические условия	класс 3M3	
Диапазон температуры	-20...+60 °C	
Влажность	<95 % относительной влажности	
Высота установки	Макс. 2000 м над уровнем моря	



Внимание!

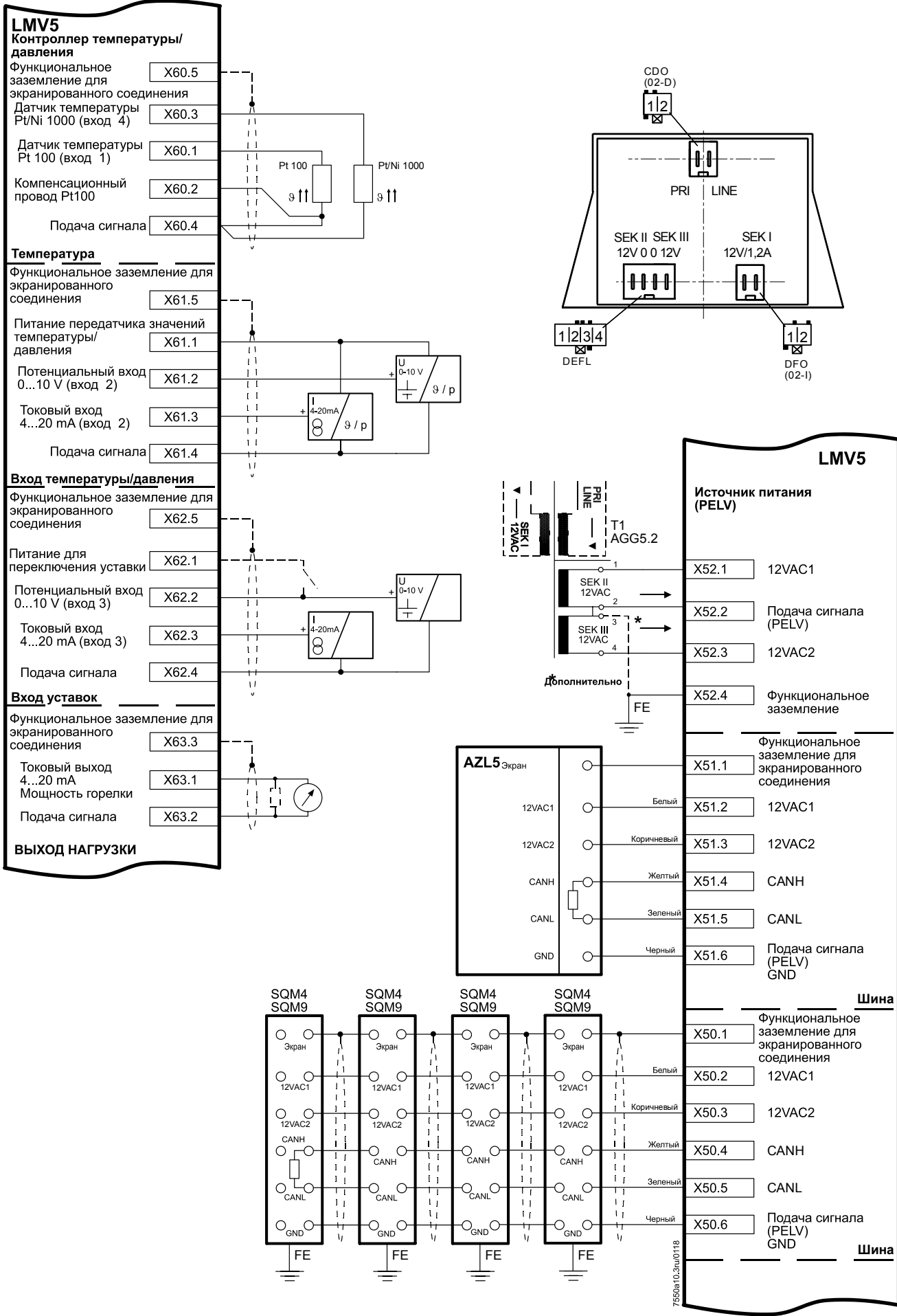
Не допускается образование конденсата, образование льда и поступление воды!

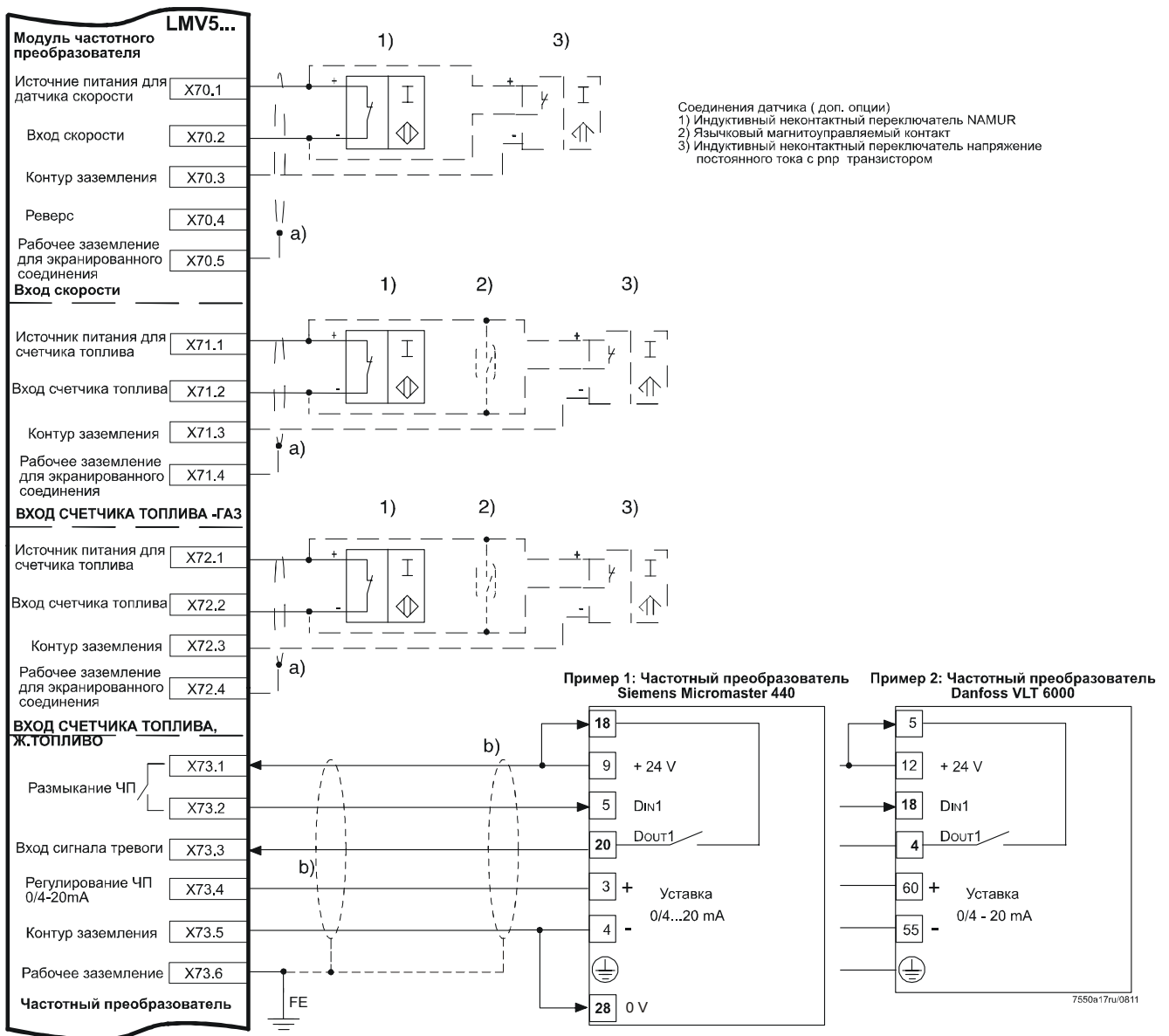




7550a26ru/0718

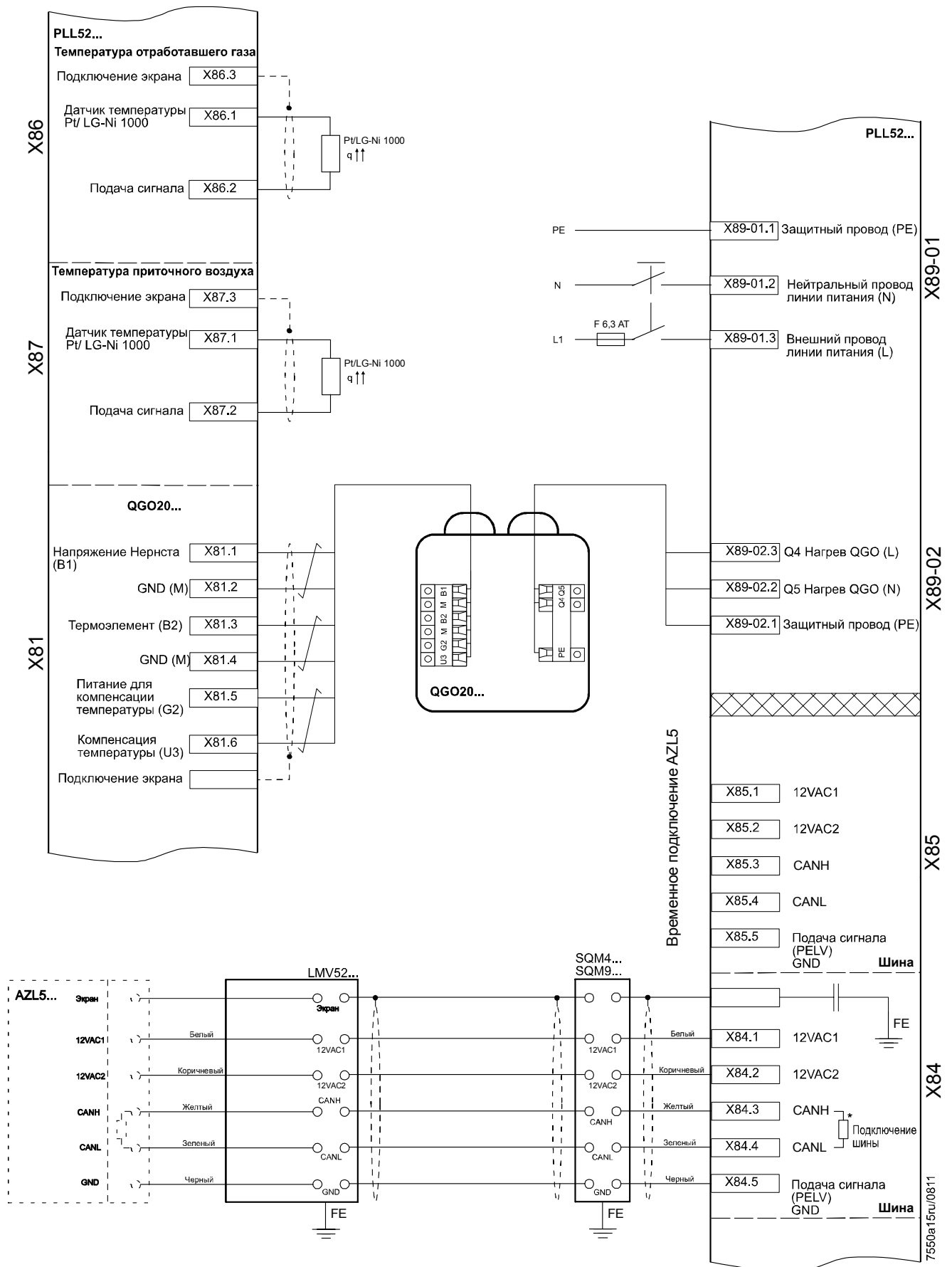
Блок-схема входов-выходов (продолжение)





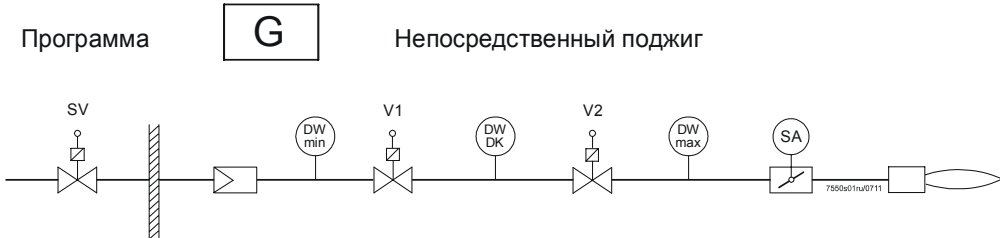
Экранировка:

- a) Дополнительное экранированное соединение для агрессивных внешних условий
- b) Альтернативное подключение преобразователя частоты, см. документацию на используемый преобразователь частоты.

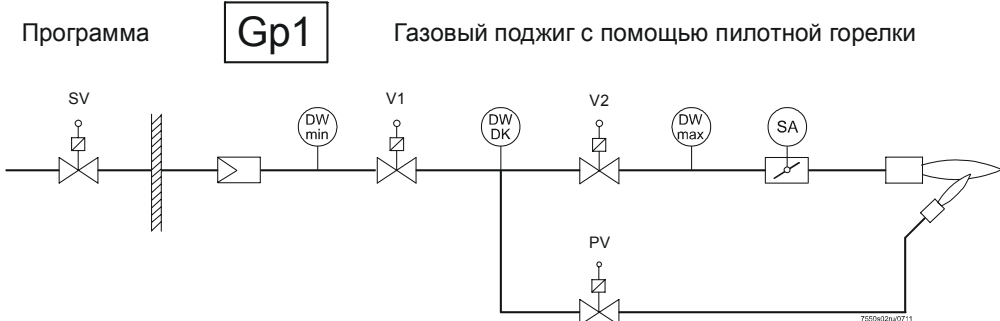


Топливные рампы (Примеры)

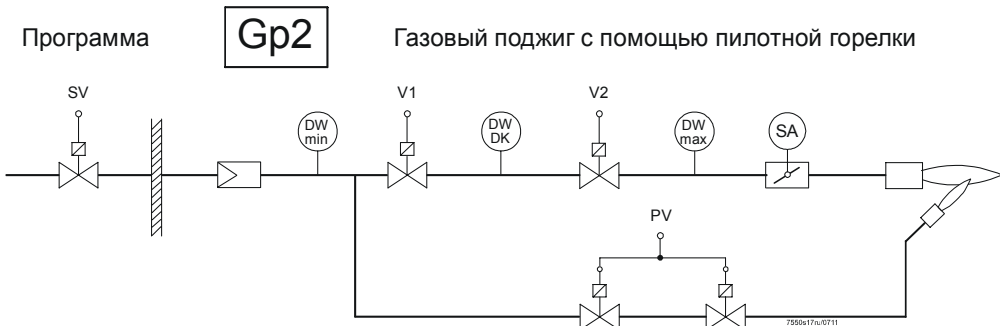
Непосредственный розжиг газа



Розжиг при помощи дежурной горелки
Вариант 1

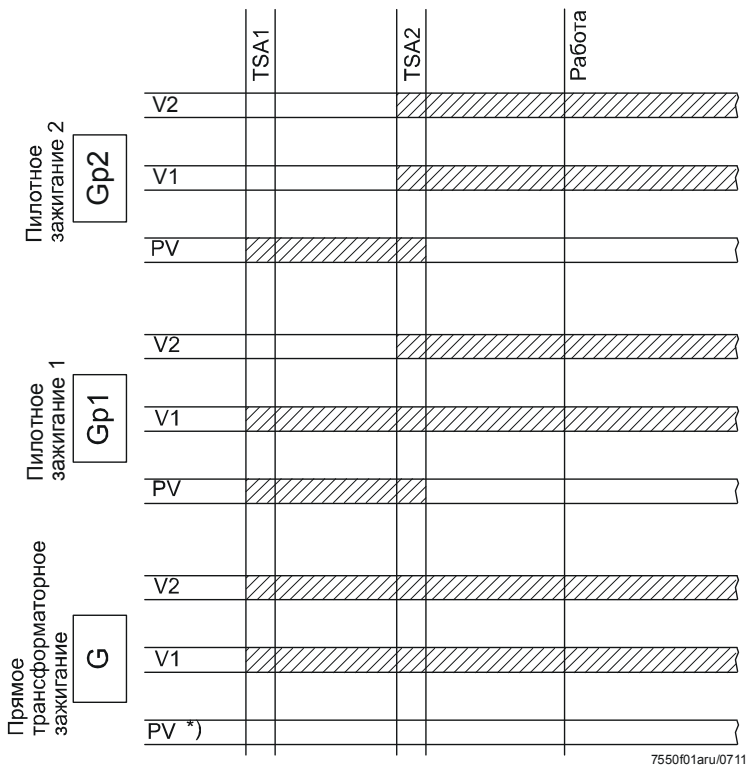


Розжиг при помощи дежурной горелки
Вариант 2



Программа управления топливным клапаном

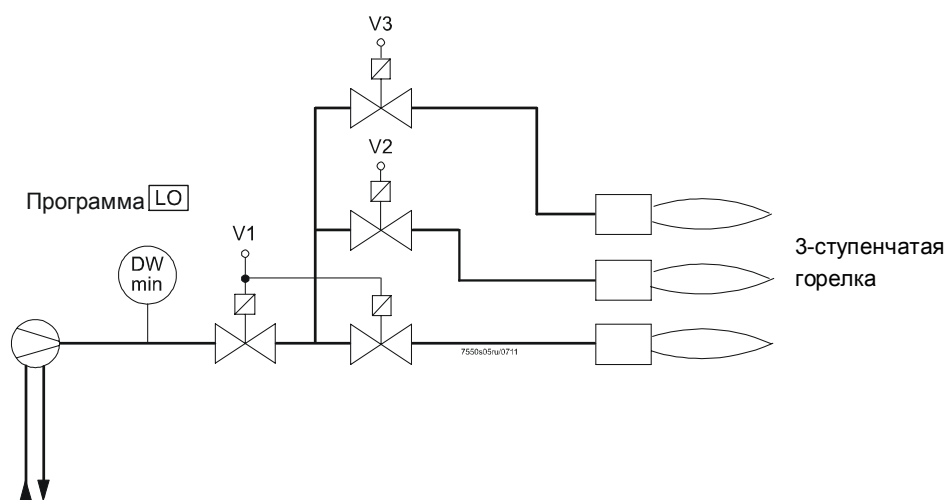
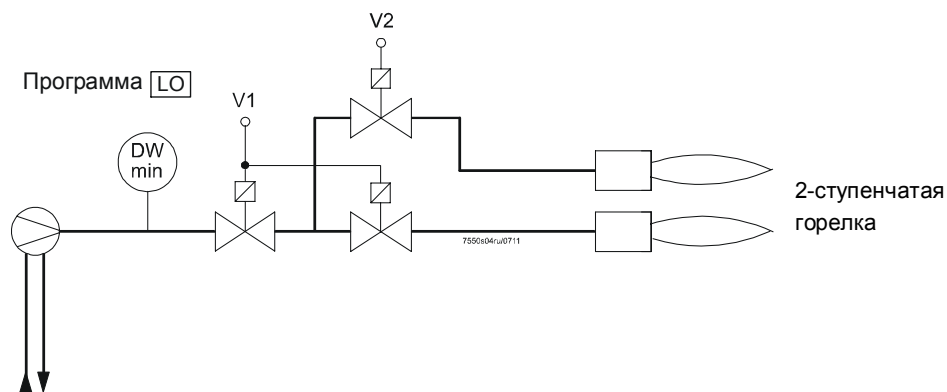
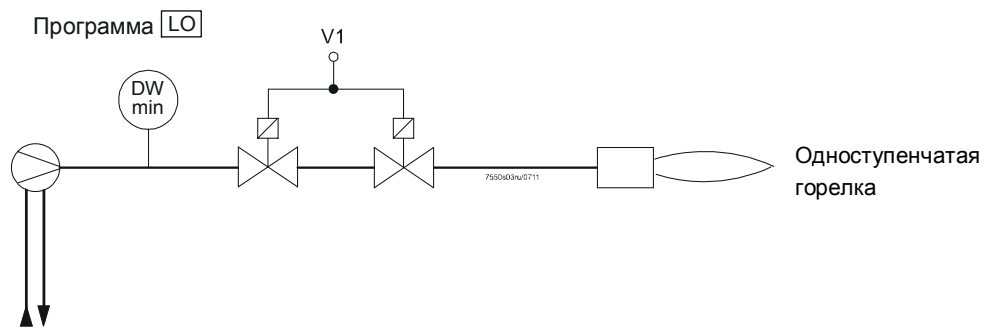
Газ (всегда модулированная горелка)



Условные обозначения топливных рамп

- *) Не используется
- 1) Устройство предварительного нагрева
- No Normally разомкнутый
- NO Тяжелое топливо (Heavy Oil)
- LO Легкое топливо (Light Oil)
- DK Проверка уплотнения газового клапана
- DW Выключатель давления
- HE Нагревательный элемент
- SA Привод
- SV Запорный клапан (с внешней стороны здания)
- PV Пилотный клапан
- V Топливный клапан

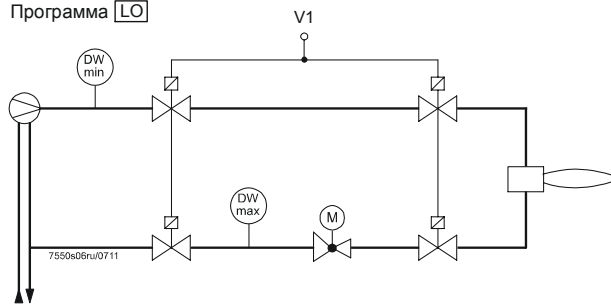
Непосредственный розжиг для дизельного топлива, многоступенчатый вариант



Топливные рампы (Примеры) (продолжение)

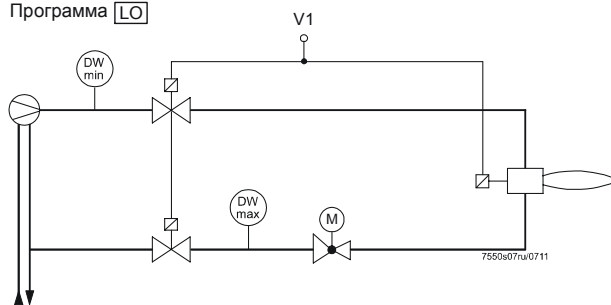
Непосредственный розжиг для дизельного топлива, модулирующий вариант

Программа **LO**



Модулирующая горелка (без устройства отсечки для регулирования сопла горелки)

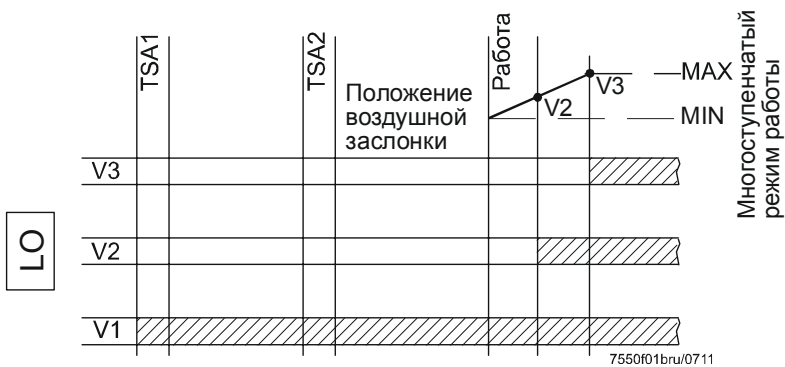
Программа **LO**



Модулированная горелка (с устройством отсечки для регулируемой головки)

Программа управления топливным клапаном

Легкое топливо (непосредственный поджиг)

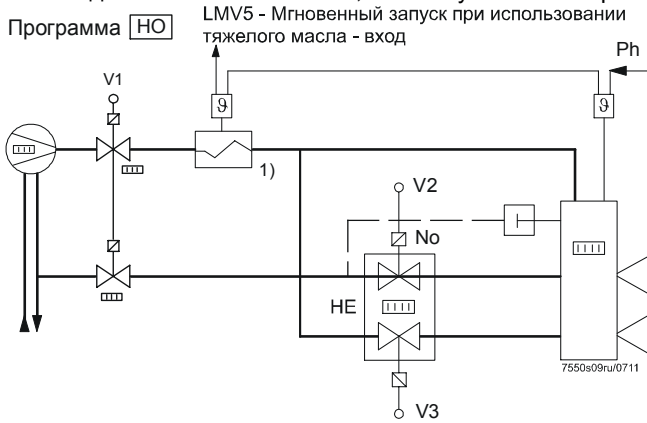


Условные обозначения (топливные линии):

- LO Легкое топливо
- LK Воздушная заслонка
- TSA Время безопасности
- V Топливный клапан

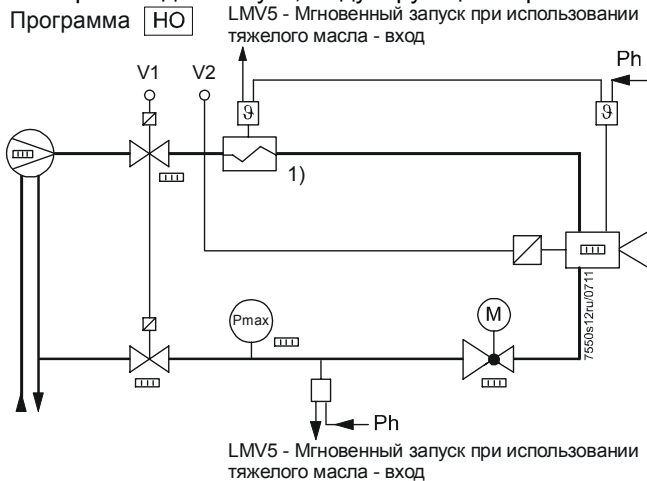
Топливные рампы (Примеры) (продолжение)

Непосредственный поджиг тяжелого топлива, многоступенчатая горелка



2-ступенчатая горелка

Непосредственный розжиг для мазута, модулирующий вариант



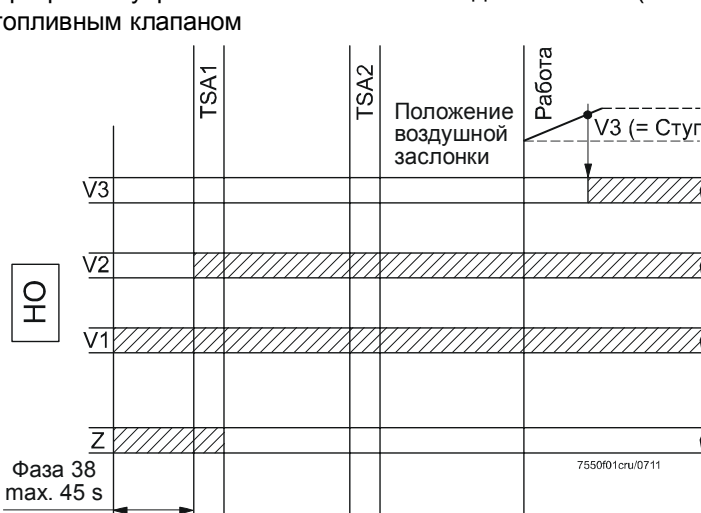
Модулированная горелка

Циркуляция из Фазы 38, макс. 45 сек
также как и с момента подачи тяжелого топлива = ВКЛ в Фазу 38
→ Фазовое изменение в Фазе 40

Непосредственная подача тяжелого топлива = ВЫКЛ в конце Фазы 38
→ Повторение (макс. всего 3 раза)

Программа управления топливным клапаном

Тяжелое жидкое топливо (непосредственный поджиг)



Условные обозначения (топливные линии)

HO	Тяжелое масло
LK	Воздушная заслонка
TSA	Время безопасности
V	Топливный клапан
Z	Зажигание



Рекомендация для двухкомпонентных топливных горелок!

Газовые рампы **G**, **Gp1** и **Gp2**¹⁾ могут свободно комбинироваться с топливными рампами **LO** и **HO** для работы с двухкомпонентными топливными горелками поскольку эти топливные рампы могут работать независимо друг от друга.



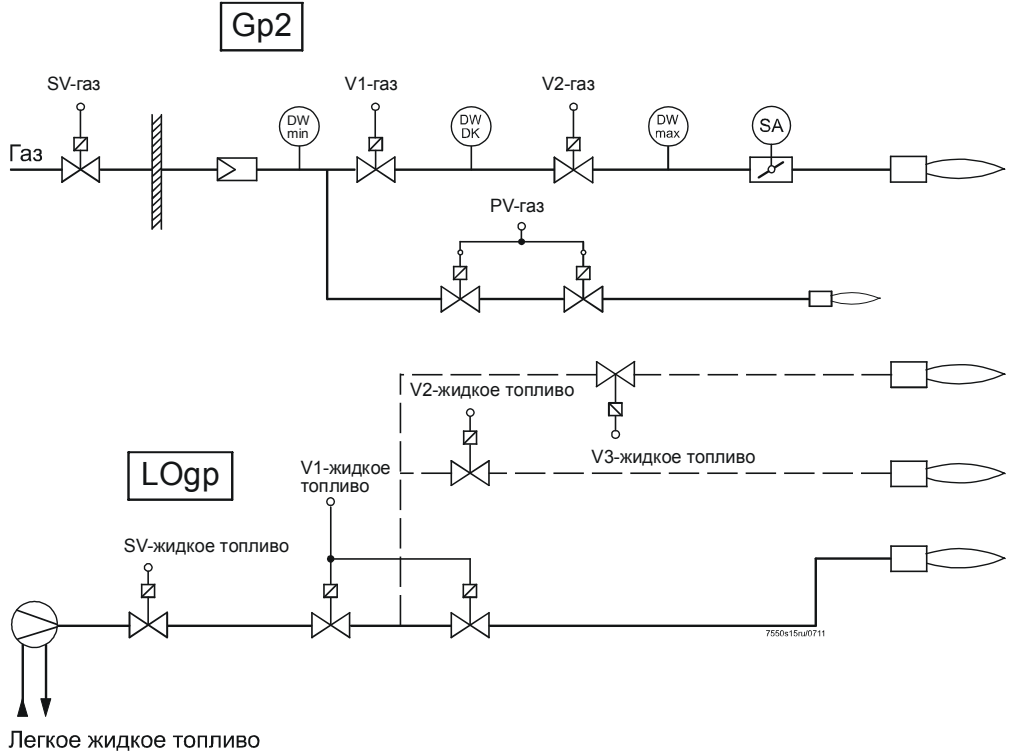
Внимание!

Конструкция топливных рампы **LOgr** и **HOgr** предусматривает дежурное газовое зажигание. Эти рампы всегда должны комбинироваться со специальной газовой рампой **Gp2** для работы с двухкомпонентной топливной горелкой.

¹⁾ С **Gp2** разрешенной с HW 01.C0, SW V01.40 или более поздней версией.

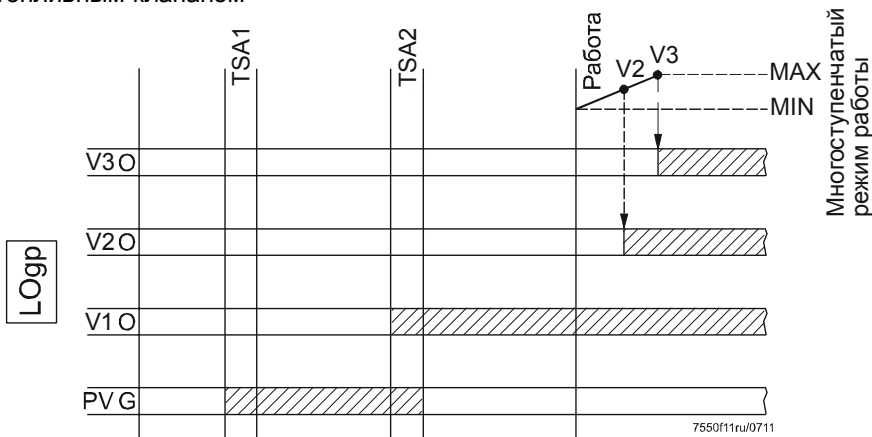
Топливные рампы (Примеры) (продолжение)

Двойная горелка газ / дизельное топливо с поджигом от пилотной горелки



Программа управления топливным клапаном

Легкое жидкое топливо (с газовым пилотным поджигом)



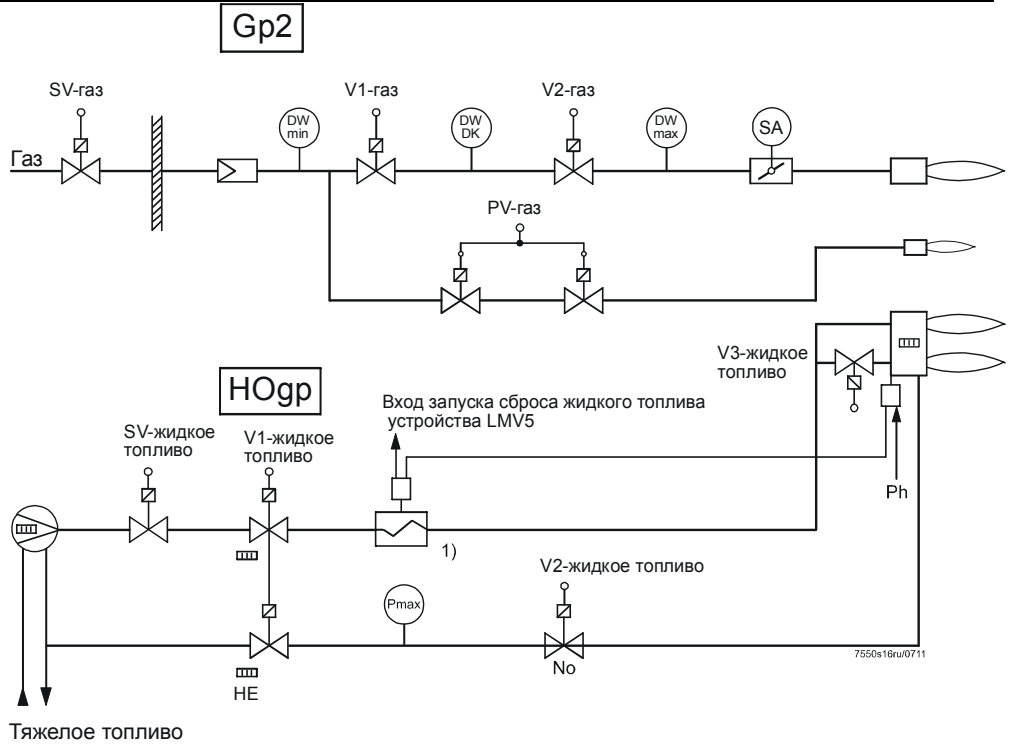
Условные обозначения (топливные линии)

- LO Легкое топливо
- TSA Время безопасности
- PV Пилотный клапан
- V Топливный клапан

Многоступенчатый режим работы

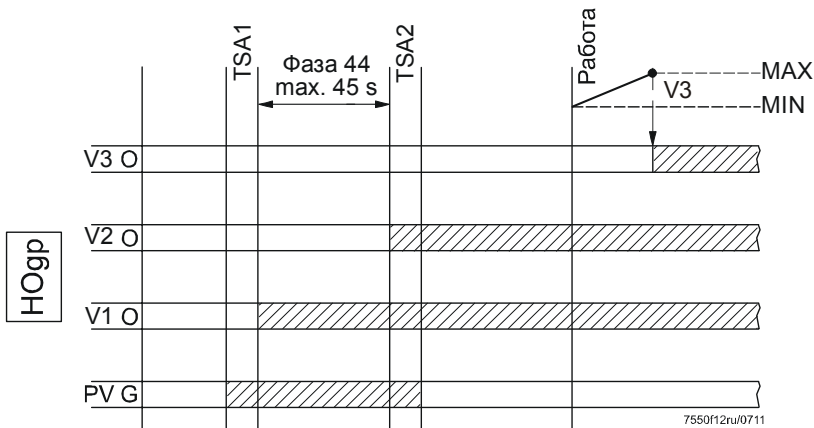
Топливные рампы (Примеры) (продолжение)

Двойная горелка газ /
Тяжелое жидкое
топливо с газовым
пилотным поджигом



Программа управления
топливным клапаном

Тяжелое топливо (с газовым пилотным поджигом)



Двухступенчатый
режим

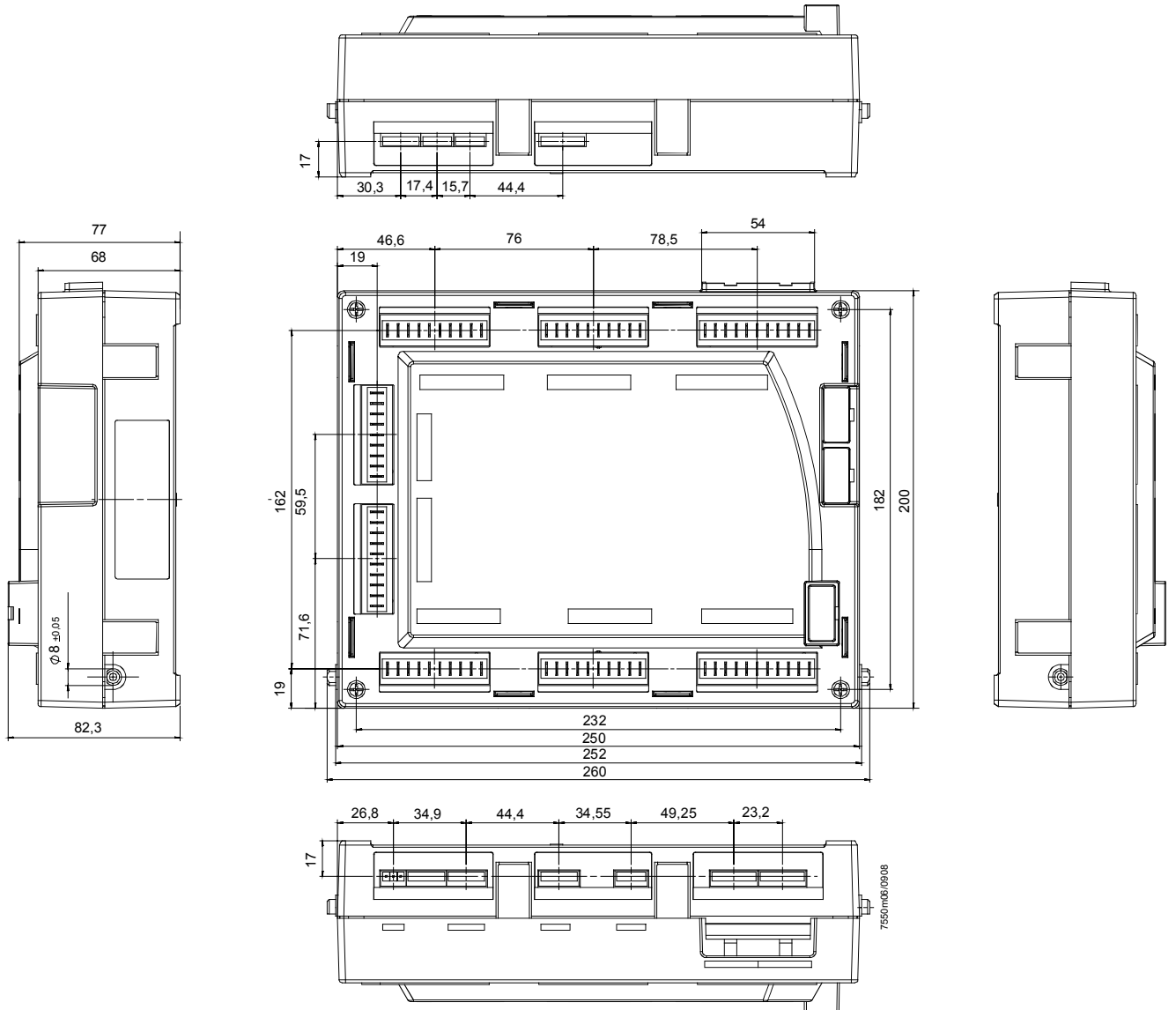
Условные обозначения (топливные линии):

- HO Тяжелое топливо (Heavy Oil)
- PV Пилотный клапан
- TSA Время безопасности
- V Топливный клапан

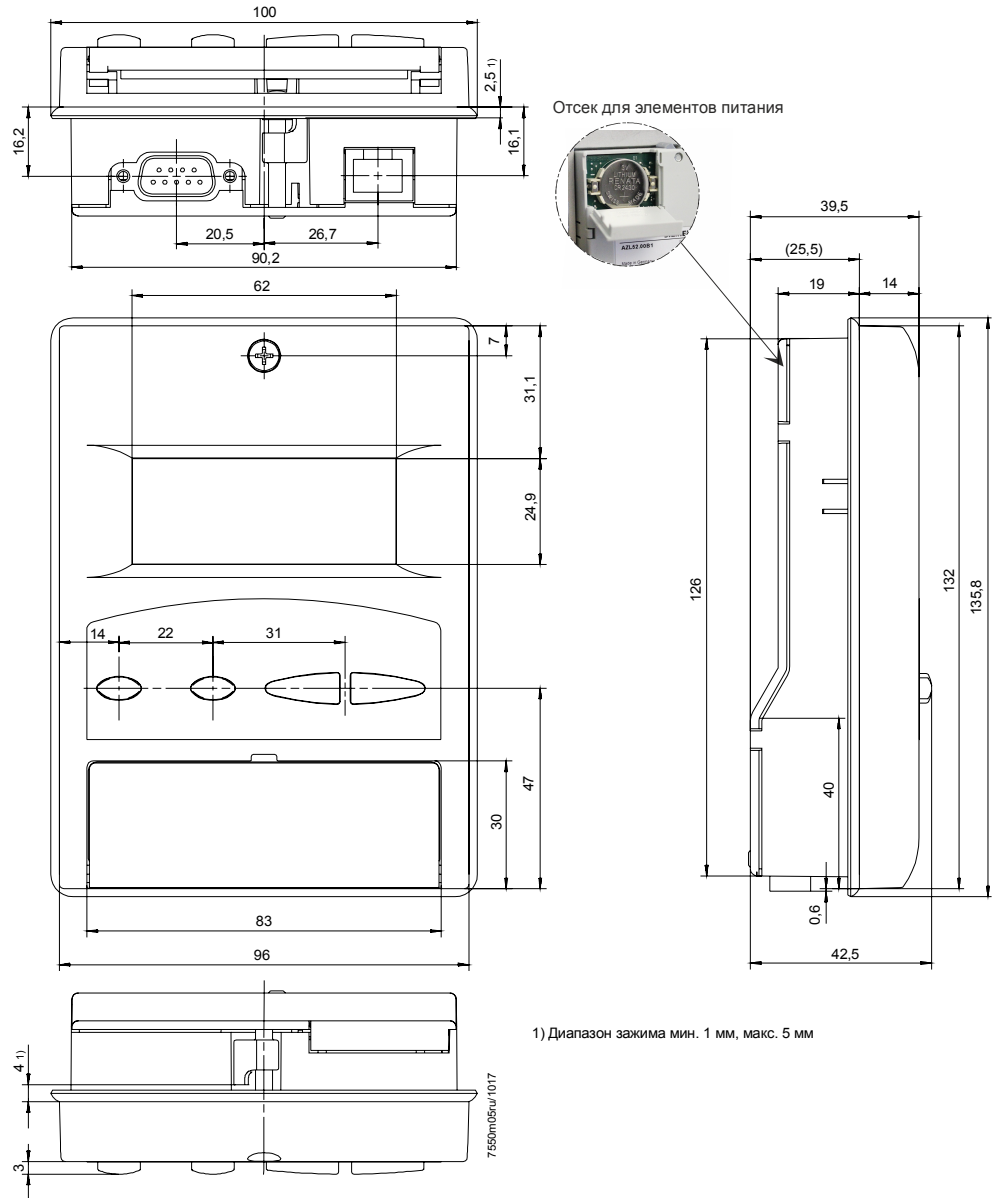
Циркуляция из Фазы 44, макс. 45 сек
с момента прямого запуска тяжелого
топлива = ВКЛ в Фазе 44:
→ Фазовое изменение в Фазе 50

Прямой запуск тяжелого топлива =
ВЫКЛ в конце фазы 44
→ Повторение (макс 3 раза всего)

LMV5

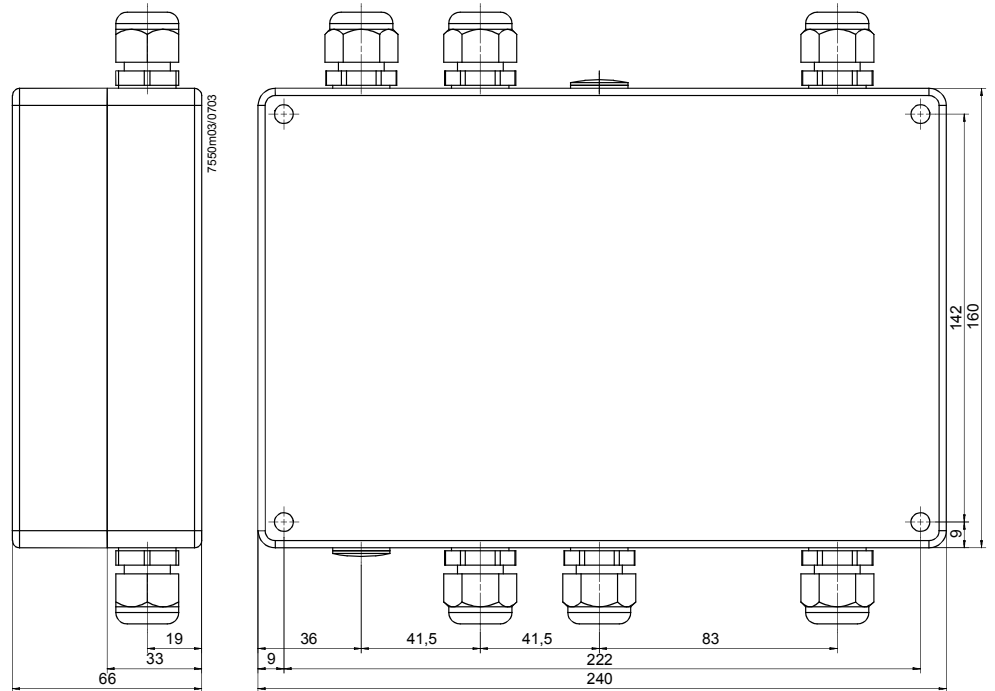


AZL5

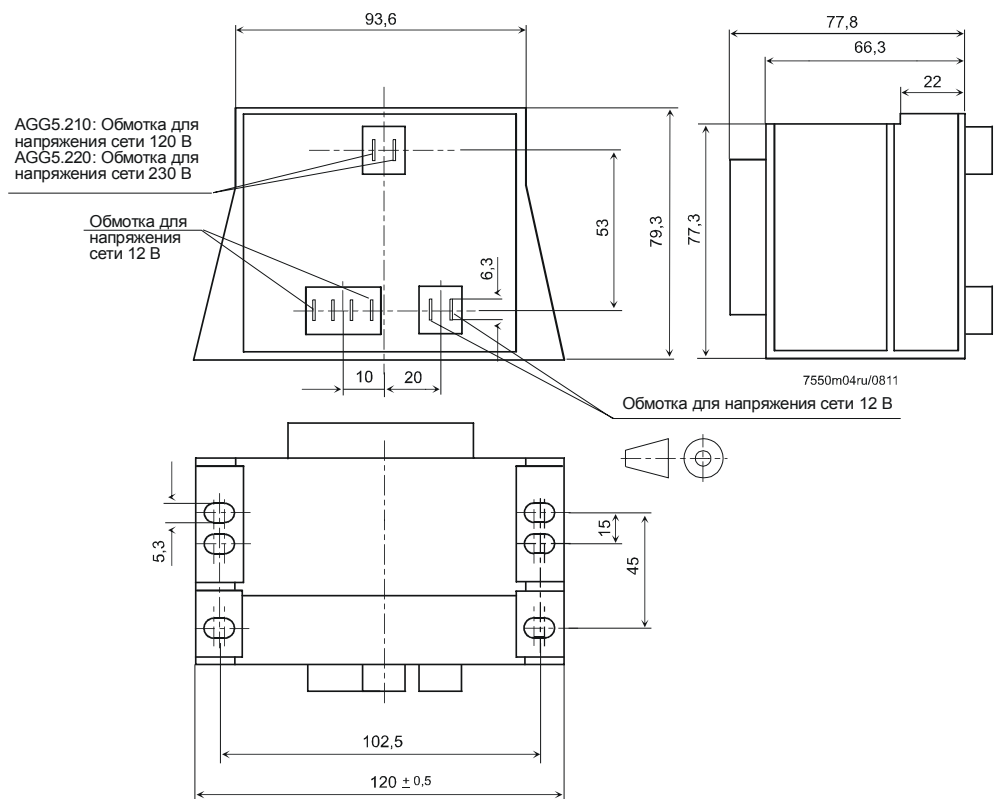


Размеры в мм

PLL52



AGG5.210 / AGG5.220



Размеры в мм

Дополнительное УФ-
устройство
AGQ1.xA27

